

SECURIPROX	CR 02.01		Т 237 906			1/2
SecuriProx Технические данные. Считыватель серии CR 02.01 (Считыватель карточек)	Редакция	Дата	Инд.	Изм.-N	Обозначение	
	Первичная	01/2005	---			
	Текущая	01/2006				
	Реф.-док.	Т				

Описание

Область применения:	Система контроля Доступа/ Охранные системы
Цель:	Устройство обработки информации. Обеспечивает санкционированный доступ в охраняемое помещение
Использование:	EN 54, везде.

Считыватель карточек серии CR 02.01 представляет собой управляющий контроллер и считыватель в едином корпусе. Предназначен для обеспечения доступа и управления охранной сигнализацией, с разграничением прав пользователей. Устройство позволяет подключить еще один считыватель карточек серии CR 04.xx. Считыватель CR 02.01 может функционировать в полностью автономном режиме, с хранением базы данных во Flash памяти. Считыватель имеет клавиатуру для управления и ввода кода а также для снятия/постановки охранных датчиков подключенных к системе СКУД или охранной сигнализации SecuriPro. Информация о производимых операциях отображается на ЖК-дисплее. Считыватель CR 02.01 имеет четыре светодиода для отображения текущего состояния.

Считыватель имеет 8 дополнительных, программируемых входов для подключения охранных датчиков, кнопок выхода, магнитоконтактов. А так же 2 реле для управления электромагнитами дверных замков.

Для подключения дополнительного оборудования имеется один RS232 интерфейс.

ФУНКЦИОНИРОВАНИЕ

Для обеспечения процесса считывания необходимо поднести карточку к считывателю на расстояние не менее 10 см. Если карточка числится в базе данных раздается звуковой сигнал, информация о допуске появляется на ЖК-дисплее. В противном случае выводится сообщение об отказе в доступе.

В перечень основных функций считывателей CR 02.01 входят:

- дистанционное считывание информации с Prox карт.
- выдача сообщения о разрешении прохода
- снятие/постановка охранных датчиков
- управление дополнительным оборудованием
- управление сейфом хранения ключей (KeyWatcher)

Технические данные считывателей серии CR 02.01

Рабочее напряжение (эффективное 12 В пост. тока)	10-16 В пост тока
Рабочий ток постоянный при 12 В (без внешних потребителей)	150 мА (70 мА средний)
Защита от обратного напряжения	Есть
Рабочий диапазон температур	0 до 60 С°
Влажность воздуха (Кратковременно без конденсата)	95% влажности
Размеры считывателя ДхШхВ	170x120x50 мм
Контактные клеммы	1.5 мм
Вес	185 гр



Требования к интерфейсному кабелю.
RS-485 Две витых пары, экранированный,
с волновым сопротивлением 120 Ом, не более 2500 м



МЕРЫ ПРЕДОСТОРОЖНОСТИ

Монтаж платы CR 02.01 разрешается выполнять только в отключенном состоянии. Плата CR 02.01 чувствительна к статическим разрядам



МЕРЫ ПРЕДОСТОРОЖНОСТИ

При подключении электро-замков питающихся постоянным током. Необходимо устанавливать защитный диод в обратной полярности.

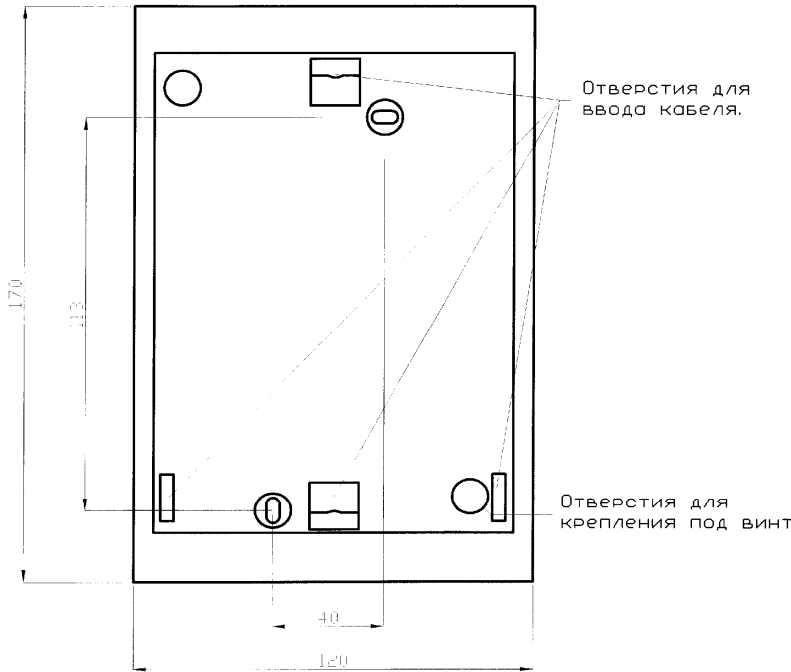
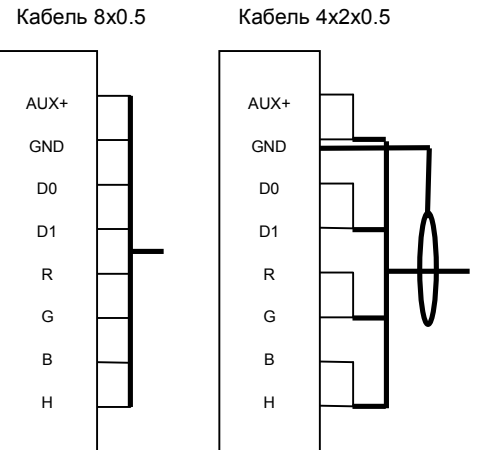
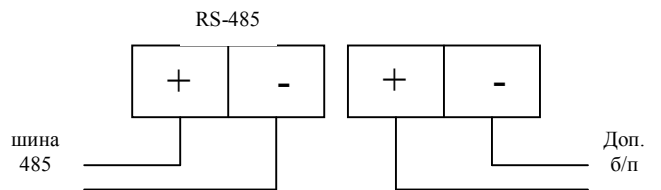


Схема подключения считывателей

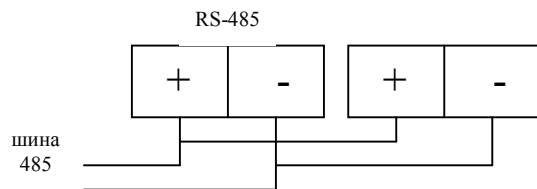


AUX+	+12В (0,5А) Вход
GND	Минус
DATA0	D0
DATA1	D1
RED	Красный светодиод
GREEN	Зеленый светодиод
BEEP	Зуммер
HOLD	Откл.
+V	+12В (Выход)
GND	Минус
Z0	Вход 0
Z1	Вход 1
Z2	Вход 2
Z3	Вход 3
Z4	Вход 4
Z5	Вход 5
Z6	Вход 6
Z7	Вход 7
NC1	Реле1 Н.З
C1	Реле 1 Общ.
NO1	Реле 1 Н.О
NC2	Реле 2 Н.З
C2	Реле 2 Общ.
NO2	Реле 2 Н.О
RS-485	
+	Интерфейс «+»
-	Интерфейс «-»
A	Интерфейс «А»
B	Интерфейс «В»

Подключение с дополнительным блоком питания



Подключение по шине



ВНИМАНИЕ

Требуется расчет токовых нагрузок