

SECURIPROX	RP 04.01		T 237 907			1/1
SecuriProx Рипитер RS-485 интерфейса (Repeater) RP 04.01	Редакция	Дата	Инд.	Изм. -№	Обозначение	Разрешено о Бю
	Первичная					
	последняя					Орг.- раздел TES
текущая						

Описание

Область применения:	Система контроля доступа/Охранные системы
Цель:	Повторитель сигнала
Соответствие:	EN 54, везде

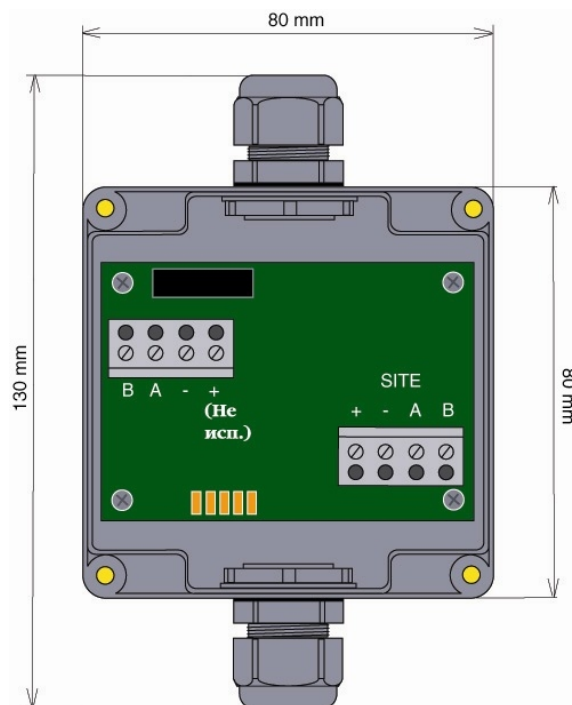
Модуль Repeater представляет собой усилитель – повторитель сигналов RS-485 интерфейса с гальванической развязкой. Модуль рассчитан для работы только с сайт контроллером серии SC 04.xx и имеет специализированный интерфейс.

Помимо простого усиления модуль работает как switcher. При этом внутри модуля формируется динамическая таблица адресов контроллеров на шине, что помогает оптимизировать процесс по быстрдействию.

ФУНКЦИОНИРОВАНИЕ:

Основными функциями модуля является

- удлинение линии связи
- гальваническая развязка линии связи
- интеллектуальный switcher
- звездообразный разветвитель



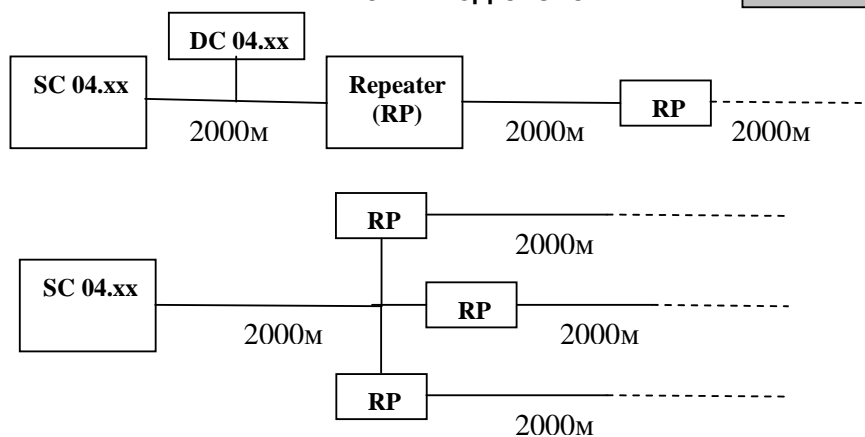
ПРИМЕЧАНИЕ!

В модуль уже встроены оконечные резисторы на линии передачи данных. Дополнительная их установка не требуется и может ухудшить работу системы

ПРИМЕЧАНИЕ!

Дальность усиления трассы может уменьшаться от локальных ЭМ помех

Схемы подключения



Обозначение	Сигнал
SITE +	питание
SITE -	GND
SITE A	Линия А
SITE B	Линия В
+	Не исп.
-	GND
A	Линия А
B	Линия В

Технические данные рипитера

Рабочее напряжение	от +7 до +25 В пост. тока
Ток потребления при 12В	60 мА
Гальваническая развязка	2500 В
Задержка распространения сигнала	250 мкс
Максимальное количество повторителей последовательно в одной цепи (до 10 штук, консультации с производителем)	6 шт
Рабочий диапазон температур	от -30 до +60 C°
Класс защиты	IP65
Контактные клеммы	2,5 мм ²
Размеры модуля (ДхШхВ)	130x80x55 мм