

SecuriFire

BX-I2

Входной модуль шлейфа
SecuriLine eXtended

Входной модуль BX-I2 оснащен двумя входами, предназначенными для контролируемого и неконтролируемого опроса беспотенциальных контактов. Один вход предназначен для снятия сигнала с беспотенциальных контактов, второй вход оптоизолированный.

Модуль предназначен для подключения к кольцевому шлейфу SecuriLine eXtended системы пожарной сигнализации SecuriFire.



Рис. 1. Входной модуль BX-I2

Описание

Модуль BX-I2 подключают к кольцевому шлейфу SecuriLine eXtended систем пожарной сигнализации SecuriFire 1000/2000/3000.

Модуль BX-I2 оснащен одним входом предназначенным для опроса беспотенциальных контактов. Указанный вход контролирует линию с целью обнаружения обрыва провода и короткого замыкания.

«Контролируемый» или «не контролируемый» режим работы по входу настраивается отдельно; кроме того, каждый вход можно программно инвертировать.

Дополнительно модуль имеет второй оптоизолированный вход, для контроля внешних цепей питания. Модуль может быть установлен в монтажную коробку класса защиты IP 66.

Адресация и присвоение параметров модуля BX-I2 осуществляется с помощью программного обеспечения на базе ПК через приемно-контрольную панель пожарной сигнализации.

Модуль BX-I2 оснащен изолятором коротких замыканий. В случае обрыва провода либо короткого замыкания участок возникновения неисправности локализуется, а кольцевой шлейф продолжает работать в полнофункциональном режиме.

Параметры модуля BX-I2

- Питание модуля через шлейф шлейф SecuriLine eXtended.
- Адресация и параметры модуля BX-I2 осуществляется с помощью программного обеспечения на базе ПК через приемно-контрольную панель пожарной сигнализации.
- До 62 модулей может быть подключено на один кольцевой шлейф.
- Один вход для мониторинга беспотенциальных контактов.
- Один оптоизолированный вход.
- Интегрированный изолятор короткого замыкания.

Интерфейсы

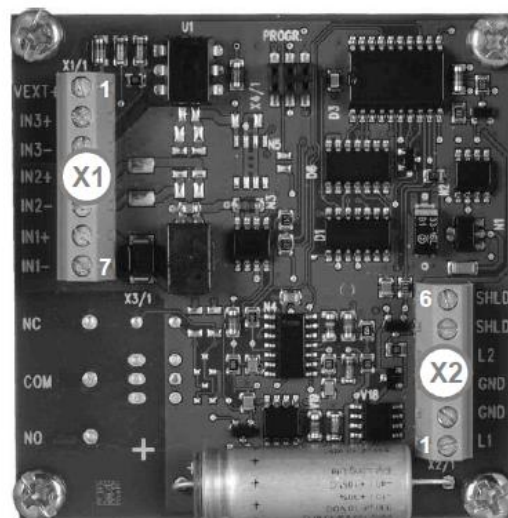


Рис. 2. Интерфейсы модуля BX-I2

Входы (X1)

Клемма	Обозначение	Описание
1	VEXT+	(Контроль питания). Вход 1 и 3.
2	IN3+	(Контроль напряжения). Вход 2 и 3.
3	IN3-	Вход 3- (контроль входа 3).
4	IN2+	Не задействован.
5	IN2-	Не задействован.
6	IN1+	Вход 1+ (контроль входа 1).
7	IN1-	Вход 1- (контроль входа 1).

Шлейф SecuriLine eXtended (X2)

Клемма	Обозначение	Описание
1	L1	Данные А
2	GND	Заземление А
3	GND	Заземление В
4	L2	Данные В
5	SHLD	Экран
6	SHLD	Экран

Спецификация

Программирование

Для выполнения программирования и проектирования предназначена программная документация SecuriFire.

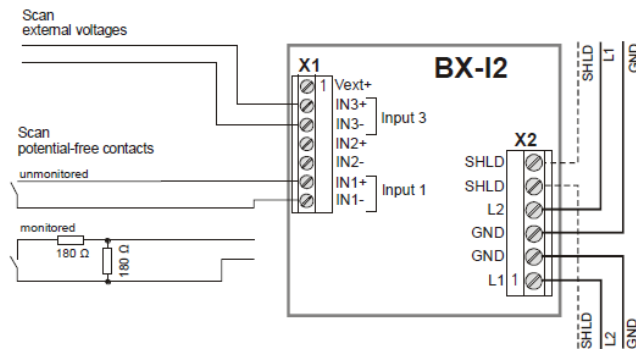
Требуемая мощность

Важно знать, что в объединенном режиме работы детекторов и модулей в кольцевом шлейфе - мощность, потребляемая модулем VX-12 выше мощности детектора. Максимальное количество модулей VX-12 в каждом кольцевом шлейфе – 62.

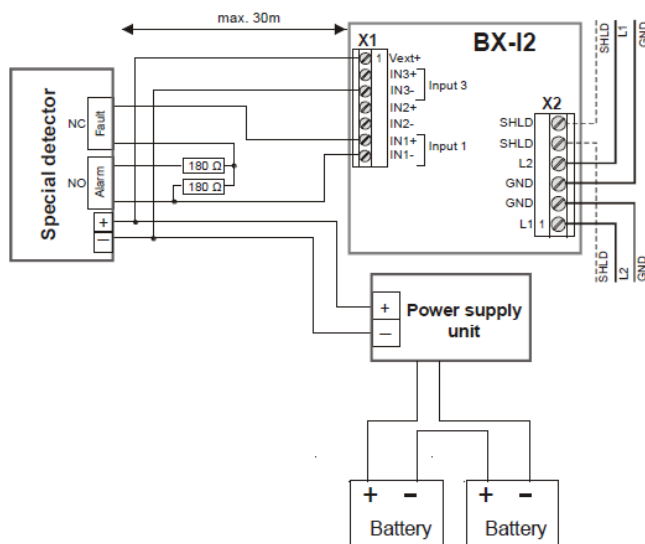
В программе расчета мощности кольцевого шлейфа (по-ставка по запросу) имеется средство вычисления максимально допустимой длины кольцевого шлейфа и максимального количества участников шлейфа.

Примеры подключения

Контролируемые входы и неконтролируемые выходы



Подключение датчиков специального применения



Артикулы / запасные детали

Краткое описание	Артикул СН	Артикул
ВХ-12		
GEN MOD IP66 Корпус IP66 для модуля ВХ-12	--	FG020234
Ступенчатый ниппель M20	--	MM000181

Техническая характеристика

Тип	Входной модуль	
Рабочее напряжение	От 12 до 30 В (постоянного тока)	
Потребляемый ток	0,46	мА
Передача сигнала	Передача данных, 2-проводная линия	
Класс защиты	66 (с корпусом)	IP
Температура окружающей среды	От - 20 до + 60 °С	
Размеры (В x Ш x Г)	67 x 67 x 20 мм	
Соединение	Вставные резьбовые клеммы, макс. 1,5 мм ²	
Стандарт VdS	G 212023	
Сертификат соответствия ЕС (EN 54-17/18)	0786-CPD-21143	

Контролируемый вход	1	Шт.
Подключение	IN1- и IN1+, беспотенциальные контакты	
Ток опроса	10	мА
Напряжение опроса	3-6	В
Оконечное сопротивление контролируемого входа	180	Ом
Сопротивление сигнала тревоги контролируемого входа	180	Ом
Сопротивление линии	макс. 30	Ом
Длина линии	макс. 30	м

Контролируемый вход (контроль напряжения)	1	Шт.
Подключение	IN3- и IN3+, (контроль напряжения)	
Вход (диапазон напряжения)	0-30	В
Вход (ток)	6	мА
Входное сопротивление	4900	Ом
Гальваническая развязка	Опто-изолятор	
Длина линии	1000	м
Соединение	Вставные резьбовые клеммы, макс. 1,5 мм ²	

Контролируемый вход (контроль питания)	1	Шт.
Подключение	IN3- и VEXT, (контроль питания)	
Вход (диапазон напряжения)	0-30	В
Вход (ток)	@10V	0,4 мА
	@24V	1,9 мА
Входное сопротивление	10	кОм
Гальваническая развязка	Опто-изолятор	
Длина линии	1000	м
Соединение	Вставные резьбовые клеммы, макс. 1,5 мм ²	