

Для адресного шлейфа SecuriLine (127 устройств) и SecuriLine eXtended (254 устройства)

Спецификация

Адресный ручной пожарный извещатель MCP 545X (для внутреннего монтажа IP24), MCP 545X-4 (для наружного монтажа IP67)

Версия	Дата	Инд.	№ модели	Код	Утверждено
Первый выпуск		---		Ku / ksa	ESD / Ku
Текущий		b	Рис. 05	Ku / ksa	Отпечатано
Справочный документ					Securiton / M

Описание

Сектор:	Система пожарной сигнализации
Участник:	Кольцевого шлейфа SecuriLine®
Назначение:	Ручной пожарный извещатель с полной адресацией Тип MCP 545x наружного монтажа Тип MCP 545x внутреннего монтажа
Сфера применения:	Соответствие стандартам EN 54-11 / EN54-17:2005
Назначение:	SecuriPro® / SecuriFire®

Ручной пожарный извещатель MCP 545x – это неавтоматический датчик, предназначенный для систем пожарной сигнализации SecuriPro® / SecuriFire® и подключаемый непосредственно к SecuriLine® Extended (расширенный шлейф для 254 устройств). Для активации сигнала тревоги необходимо разбить стеклянное окошко, для устранения сигнала - заменить разбитое стекло новым. О сработавшей сигнализации свидетельствует загоревшийся красный индикатор.

Для активации сигнала тревоги в целях испытания используйте проверочный ключ. В таком случае разбивать стеклянное окошко не нужно.

Чтобы минимизировать ложные сигналы тревоги, извещатель MCP 545 можно дополнительно оснастить откидной крышкой. Ручной извещатель имеет встроенную систему защиты от короткого замыкания.

Проектирование



При составлении проекта необходимо руководствоваться местными правилами проектирования и установки автоматических систем пожарной сигнализации.

Монтаж и установка



Ручной пожарный извещатель серии MCP 545X-1 N / 545X-1A N / 545X-1S N устанавливается на поверхность стены с помощью 2-х саморезов. Ввод кабеля в извещатель возможен сверху, или сзади.

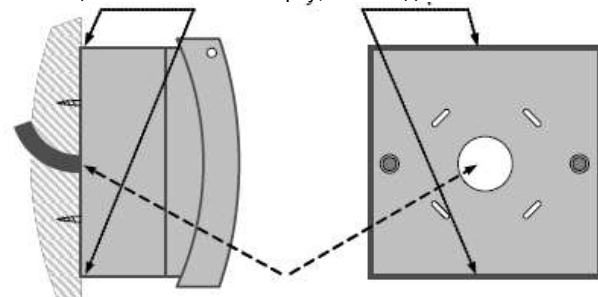


Рис. 2. Установка ручного извещателя MCP 545X на поверхность.



Рис. 1. Ручной пожарный извещатель MCP 545X

Скрытый монтаж MCP 545X-2N

MCP 545X-2N может быть установлен в круглую или квадратную монтажную коробку (размер 1). В зависимости от типа коробки, MCP 545X-2N может быть установлен непосредственно на коробку, или с помощью универсальной пластины (Рис. 3). Высота установки ручного извещателя составляет 1,5 м

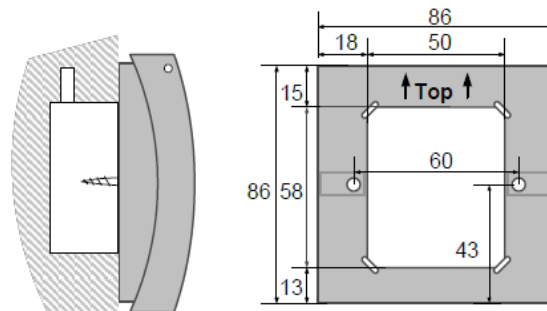


Рис.3. Монтаж MCP 545X-2N с помощью и без универсальной пластины.

Примечание: использование защитной крышки MCP 545X-2N возможно только в случае если внутренние нормы и правила государства допускают такую возможность.

Проверка работоспособности MCP 545X.



Для активации сигнала тревоги в целях испытания используйте проверочный ключ.

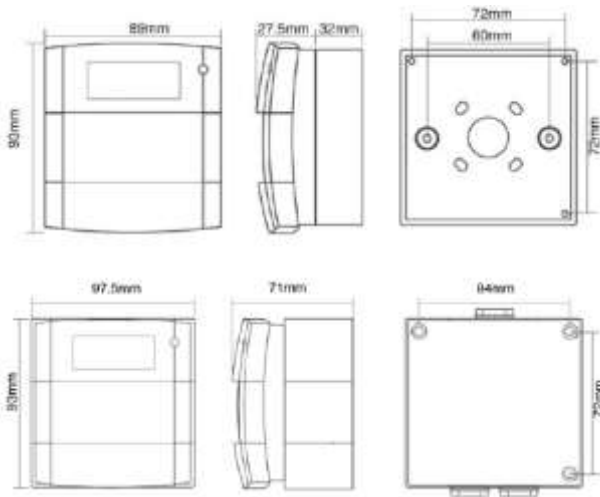


Рис. 4. Габаритные размеры IP 24 и IP67

Подключение.

К клеммам ручного пожарного извещателя подключают кабель питания и адресный шлейф. Для изоляции разомкнутой цепи или короткого замыкания в районе повреждения установки (шлейфа) предусмотрены специальные электронные схемы, которые обеспечивают бесперебойную работу ручных пожарных извещателей в составе шлейфа SecuriLine® даже в случае их повреждения.

За исключением:

- Короткое замыкание/обрыв цепи в соответствующем пожарном извещателе MCP 545x N.
- Двойное короткое замыкание или двойной обрыв цепи до и после извещателя MCP 545x N.
- Короткое замыкание или обрыв цепи в линии самоблокировки.
- Ошибка монтажа или подключения.

Подключение MCP 545X N

Подключение шлейфа SecuriLine / Extended к клеммам ручного извещателя MCP.

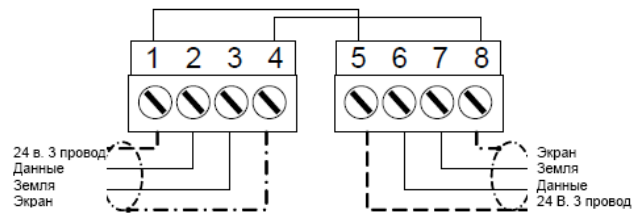


Рис. 5. Подключение извещателя MCP 545X N.

Шлейф SecuriLine (SecuriPro) и SecuriLine/Extended (SecuriFire)

Клемма	SecuriFire	SecuriPro
1		3 провод. 24 В.
2	L1	Data A.
3	GND	Gnd A.
4	SHLD	Shield
5		3 провод. 24 В.
6	L2-	Data B.
7	GND	Gnd B.
8	SHLD	Shield

Список запасных частей/комплектующих.

Краткое описание	Артикул
MCP 545X N (только передняя панель)	011.248347
MCP 545X-1 N установка на поверхность, с откидной крышкой	011.248800
MCP 545X-1 N установка на поверхность, без откидной крышки, со стеклом	011.248452
	011.248805
MCP 545X-2 N установка на поверхность, с откидной крышкой и установочной пластиной.	011.248353
MCP 545X-4 N IP 67	011.248363
Сменное стекло CPG 845 для MCP	306.225797

Технические характеристики

Тип монтажа	Наружный / внутренний	
Высота монтажа	1,5	м
Рабочее напряжение	7-31	В пост. тока
Потребляемый ток при 30 В постоянного тока	normal	120 мкА
	срабатывание аварийной сигнализации, импульсный)	2,5 / 20 мА
Клеммы	макс. 2,5	мм ²
Класс защиты	MCP 545X-1x N and MCP 545X-2 N	IP 24
	MCP 545X-4 N	IP 67
Применимые стандарты	CE / EN 54-11	
Условия окружающей среды	- 10 to +55	°C
Размеры (Ш x В x Г) MCP 545X-1x N	89 x 93 x 61	мм
Размеры (Ш x Вx Г) MCP 545X-2 N	89 x 93 x 33	мм
Размеры (Ш x Вx Г) MCP 545X-4	89 x 93 x 73	мм
Цвет корпуса	красный, RAL 3001	
Материал корпуса	Армированный стеклопластик	
Вес извещателя MCP 545X-1x N / MCP 545X-2 N / MCP 545X-4	160 / 110/ 240	гр.