

SECURITON © Авторское право компании «Securiton»	MCP 545-1, MCP 545-2		T 130 301 E			1 / 3
Спецификация						
Ручной пожарный извещатель, тип А						
MCP 545-1 (наружного монтажа), MCP 545-2 (внутреннего монтажа)						
Первый выпуск						
Текущий						
Справочный документ						
ESD / Ku						
Отпечатано						
Securiton / M						

Описание

Сектор:	Система пожарной сигнализации
Участник:	Кольцевого шлейфа SecuriLine®
Назначение:	Ручной пожарный извещатель с полной адресацией Тип MCP 545-1 наружного монтажа Тип MCP 545-2 внутреннего монтажа
Сфера применения:	EN 54-11 Тип А, СН и Export, за исключением Германии (VdS) и Австрии
Назначение:	SecuriPro® / SecuriStar®

Ручной пожарный извещатель MCP 545 – это неавтоматический датчик, предназначенный для систем пожарной сигнализации SecuriPro® и подключаемый непосредственно к SecuriLine®. Для активации сигнала тревоги необходимо разбить стеклянное окошко, для устранения сигнала - заменить разбитое стекло новым. О сработавшей сигнализации свидетельствует загоревшийся красный индикатор. Для активации сигнала тревоги в целях испытания используйте проверочный ключ. В таком случае разбивать стеклянное окошко не нужно. Чтобы минимизировать ложные сигналы тревоги, извещатель MCP 545 можно дополнительно оснастить уплотняемой откидной крышкой.

Проектирование



При составлении проекта необходимо руководствоваться местными правилами проектирования и установки автоматических систем пожарной сигнализации.

Монтаж и установка

Ручной пожарный извещатель MCP 545 может быть наружной установки (тип 545-1) с дополнительным корпусом или внутренней установки (тип 545-2) в любой промышленной установочной коробке круглой или квадратной формы (размер 1). Имеется также переходная пластина (Ошибка! Источник ссылки не найден.).



Экранировать установку, как правило, не требуется, однако при опасности воздействия электромагнитных помех от других установок экранирование все же производится.



Рис. 1. Ручной пожарный извещатель MCP 545 (MCP 545-1, MCP 545-2)

Подключение

К клеммам ручного пожарного извещателя подключают блок питания. Для изоляции разомкнутой цепи или короткого замыкания в районе повреждения установки (шлейфа) предусмотрены специальные электронные схемы, которые обеспечивают бесперебойную работу ручных пожарных извещателей в составе шлейфа SecuriLine® даже в случае их повреждения.

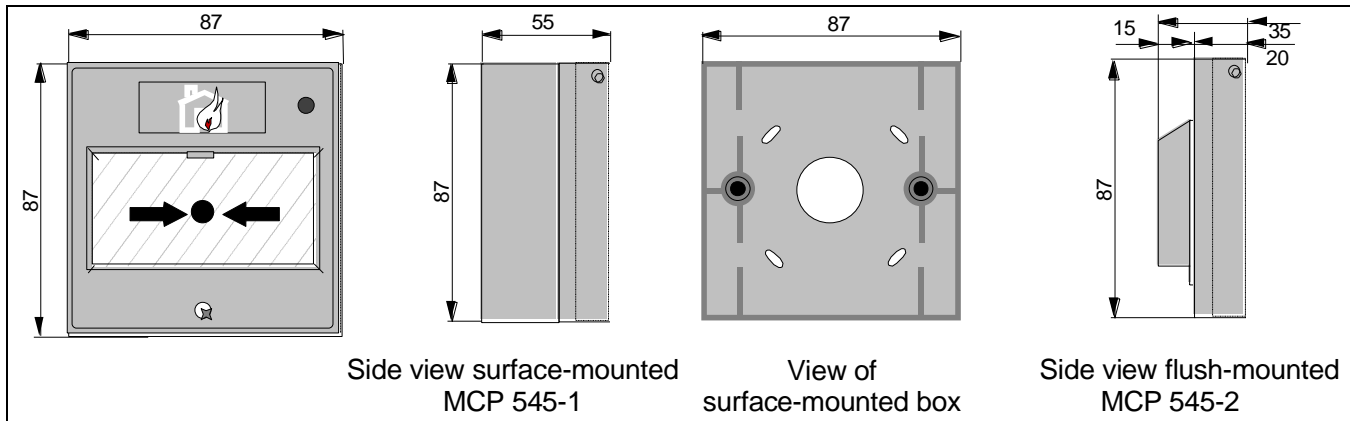


Исключения: извещатель MCP 545 может быть изолирован в составе шлейфа SecuriLine® в следующих случаях:

- Короткое замыкание/обрыв цепи в соответствующем пожарном извещателе MCP 545.
- Двойное короткое замыкание или двойной обрыв цепи до и после извещателя MCP 545.
- Короткое замыкание или обрыв цепи в линии самоблокировки.
- Ошибка монтажа или подключения.

Техническая характеристика

Тип монтажа	Наружный / внутренний	
Высота монтажа	1,5	м
Рабочее напряжение	15-30 В пост. тока	
Потребляемый ток при 30 В постоянного тока	500	мкА
	Сигнал тревоги (обычный режим работы, стандартный / срабатывание аварийной сигнализации, импульсный)	4 / 20 мА
Передача сигнала	Последовательная передача данных, 2-проводниковая система	
Линейный приемный блок	Модуль SecuriLine®, SCB 01x	
Резьбовые соединения	макс. 1,5	мм²
Перекидной контакт	1	
Класс защиты в соответствии с IEC 529 / EN 60529 (1991)	IP 24	
Применимые стандарты	CE / EN 54-11	Тип А
Условия окружающей среды в соответствии с IEC 721-3-3 / EN 60721-3-3 (1995)	3К5 / 3Z1	Класс
Размеры (Ш x В x Г) для наружного монтажа	87 x 87 x 55	мм
Размеры (Ш x В x Г) для внутреннего монтажа (видимые)	87 x 87 x 20	мм
Цвет корпуса	красный, RAL 3001	
Материал корпуса	Армированный стеклопластик	
Вес извещателя наружного монтажа / внутреннего монтажа	160 / 110	г



Side view surface-mounted MCP 545-1

View of surface-mounted box

Side view flush-mounted MCP 545-2

Side view surface-mounted
MCP 545-1View of
surface-mounted boxSide view flush-mounted
MCP 545-2

Side view surface-mounted MCP 545-1	Ручной пожарный извещатель MCP 545-1 наружной установки, вид сбоку
View of surface-mounted box	Коробка для наружной установки
Side view flush-mounted MCP 545-2	Ручной пожарный извещатель MCP 545-2 внутренней установки, вид сбоку

Рис. 1. Чертежи ручного пожарного извещателя MCP 545-1 и MCP 545-2

Подключение извещателя MCP 545

Шлейф Securiline® подсоединяется к клеммам ручного пожарного извещателя в соответствии с **Рис. 3**.

Наружный монтаж извещателя MCP 545-1

Коробка для наружного монтажа ручного пожарного извещателя MCP 545-1 крепится к стене двумя винтами. Точки крепления блока с переключателем должны располагаться по горизонтали.

Для ввода кабеля от установок наружного монтажа просверлите необходимые отверстия (**Рис. 4**).

Высота монтажа от пола составляет около 1,5 м.

Внутренний монтаж извещателя MCP 545-2

Ручной пожарный извещатель MCP 521-2 может быть заключен в промышленную коробку круглой или квадратной формы для внутреннего монтажа (размер 1).

В зависимости от типа коробки, извещатель MCP 521-2 крепят напрямую (расстояние между крепежными отверстиями по горизонтали должно составлять 60 мм) либо с использованием универсальной переходной пластины (**Рис. 5**).

Высота монтажа от пола составляет около 1,5 м.

Использование откидной крышки



Опасно

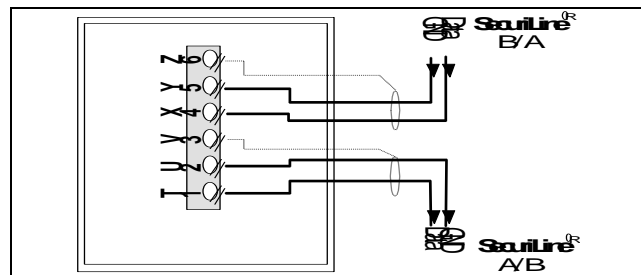
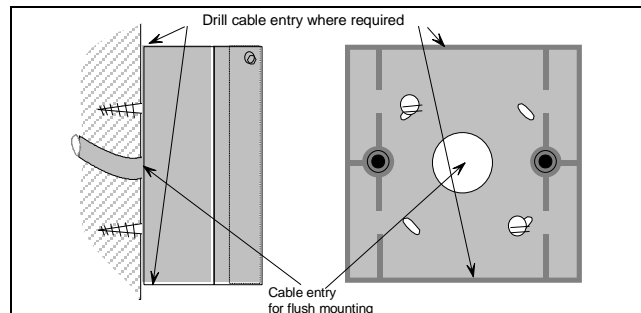
Откидную крышку разрешается применять только в том случае, если возможность ее использования в явной форме предусматривается местными постановлениями.

Испытание извещателя MCP 545

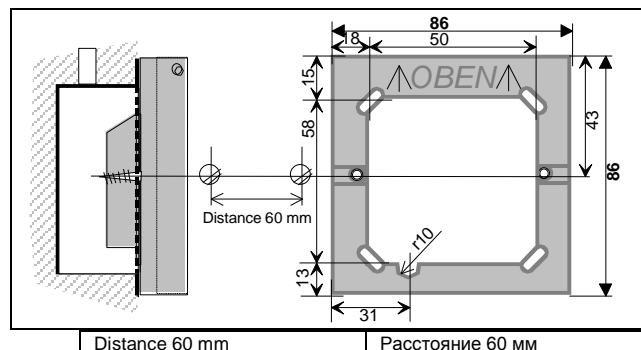
Для испытания работы ручного пожарного извещателя MCP 545 предусмотрен проверочный ключ, разбивать стекло при этом не нужно.

Артикулы и запасные детали

Тип / Артикул / Компонент	Позиция HEKATRON	Позиция SECURITON
MCP 545 (только лицевая панель)	-----	011.225 681
MCP 545-1, наружного монтажа, с уплотняемой откидной крышкой	-----	011.225 762

**Рис. 2.** Подключение ручного пожарного извещателя MCP 545 к шлейфу Securiline®

Drill cable entry where required	Просверлите необходимые отверстия для ввода кабеля
Cable entry for flush mounting	Ввод кабеля для внутреннего монтажа

Рис. 2. Наружная установка извещателя MCP 545-1**Рис. 3.** Монтаж извещателя MCP 545-2 с использованием переходной пластины и без нее

MCP 545-2, внутреннего монтажа, с переходной пластиной (без монтажной коробки), с уплотняемой откидной крышкой	-----	011.225 711
Запасное стекло для извещателя MCP 545	-----	306.225 797
Переходная пластина для извещателя MCP 545-2	-----	028.193 801