

SECURITON © Copyright by Securiton	ICM 731A		T 139 922R			1/2
SecuriPro® Технические данные Прибор индикации и управления ICM 731A	Редакция	Дата	Инд.	Изм.-№	Обозначение	Разрешено Бю
	Первичная					
	последняя					
	текущая					Орг.-раздел TES

Описание

Область применения:	Системы охранно-пожарной сигнализации
В составе:	SecuriLine®
Назначение:	Ввод кода и индикация для систем охранной пожарной сигнализации SecuriPro
Использование:	Везде
Элемент:	SLB 01A, ICB13 (FGG716)

Прибор ICM 731A является устройством для ввода кода, используемый для индикации и управления на объектах или в зонах системы охранной пожарной сигнализации SecuriPro. ICM 731A состоит из блока для ввода кода, 6 светодиодов для индикации состояния в 4 режимах функционирования и лампы индикатора, загорающей при включении прибора. Можно программировать до 9 режимов функционирования (индикация для дополнительной информации при использовании приборов индикации (PIM)). В качестве дополнительного оборудования предоставляется замочно-выключательное устройство, для второго контакта предусмотрен вход. ICM 731A подключается к SecuriLine. 1 выход типа открытого коллектора может использоваться для индивидуального средства управления. Режимы индикации, управления и ограничения доступа, а также вход и выход можно программировать индивидуально с помощью программного обеспечения системы.

Для обозначения индикаторов имеются надписи, которые можно ввести и распечатать в SecuriWin.

Монтаж / Установка

ICM 731A состоит из "передней" панели с элементами электроники для выполнения функций управления и индикации и платы SecuriLine SLB 01A, устанавливаемой на опорной панели FGG 716 на корпусе.

Прибор ICM 731A может крепиться на поверхности, встраиваться заподлицо или устанавливаться на столе. В зависимости от типа монтажа предоставляются различные вспомогательные приспособления (монтажная рама, монтажные коробки, настольный держатель и т.д.). При установке на поверхности подвод кабелей осуществляется снизу, а при монтаже заподлицо - через заднюю крышку.

Технические данные ICM 731A

Рабочее напряжение от SecuriLine®	15-30	В пост. тока
Рабочий ток от SecuriLine® при 24 В постоянный	74	µА
Рабочее напряжение 12 / 24 В пост. тока	9-30	В пост. тока
Рабочий ток при 12 / 24 В пост. тока (в дежурном режиме) и 1 зеленом светодиоде	9	mA
дополнительно на каждый активный СИД	3,1	mA
дополнительно при тревоге, если активен звуковой сигнал	7,8	mA
дополнительно при активном выходе типа открытого коллектора (макс.ток)	50	mA
Класс защиты	32	IP
Рабочий диапазон температур	От -5 до + 60	°C
Влажность воздуха (кратковременно без выпадения росы)	95	% отн. влажн.
Влажность воздуха (продолжительное время без росы)	70	% отн. влажн.
Размеры платы Д x Ш x В при использовании FGG 716	Прим.120x 167,5 x 28 - 52	мм
Контактные клеммы	1,5	мм ²
Цвет	Антрацит, фиолетовый 300 20 05	RAL
Материал	Поликарбонат PC / ABS	
Вес с корпусом FGG 716	500	гр.

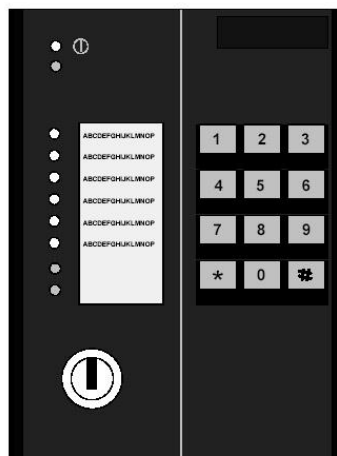


Рис. 1 ICM 731A

Дополнительное оборудование

- С или без замочно-выключательного устройства, предоставляющего возможность управления и индикации
- Приспособления для монтажа на столе и на стене
- Приспособление для монтажа нескольких приборов управления SecuriPro, корпус FGG 717 (размер как MIC 73x) для монтажа 3 приборов управления SecuriPro.
- Для отдельного обозначения индикаторов, можно использовать бумагу любого цвета
- Возможность установки 2-го микровыключателя для замочно-выключательного устройства
- Замена ICM 731 (см. Информацию стр. 2)

Подключение

Подключение к SecuriLine и к входу и выходу осуществляется через соединительные клеммы на SLB 01A. Электронные печатные платы соединяют между собой при помощи плоских кабелей.

Входы замочно-выключательного устройства подключаются к соединительного кабеля.

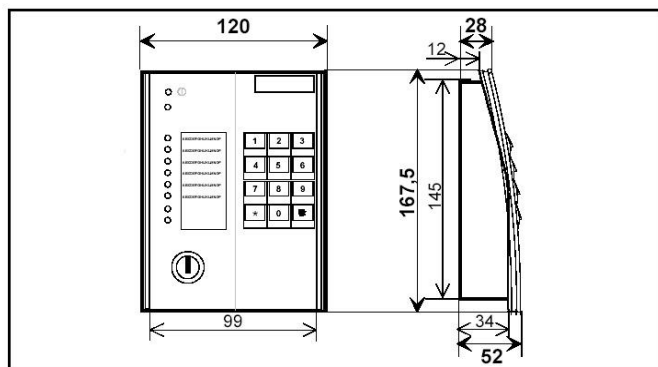


Рис. 2 Габариты ICM 731A и FGG 716 (в мм)



Рис. 3 Конфигурация ICM 731A с FGG 716

Подключение SecuriLine®		
Клемма	Обозначение	Сигнал
S	Питание А/В	12 / 24 В
T	Линия А/В	+
U	Земля А/В	-
V	Экран А/В	
W	Питание А/В	12 / 24 В
X	Линия А/В	+
Y	Земля А/В	-
Z	Экран А/В	
Штекер и перемычка		
1 (L)	Замочно выключательное устройство SS 1 (дополнит.)	RA
2 (L)	Замочно выключательное устройство SS 1 (дополнит.)	A
3 (R)	Замочно выключательное устройство SS 2 (дополнит.)	RA
4 (R)	Замочно выключательное устройство SS 2 (дополнит.)	A
5 и 6	Не используется	
7 и 8	Не используется	
9	Выход типа открытого коллектора 1	-
10	Выход 12/24 В пост. тока 1	+
11 и 12	Не используется	
Блок	Перемычка изымается	
Индикация светодиодов сверху-вниз		
СИД	Зеленый	Работа
Key(Ключ)		Испытание лампы
1-3-5 СИД	Красные	Определяется заказчиком
2-4-6 СИД	Желтые	Определяется заказчиком
7 СИД	Зеленый	Определяется заказчиком
8 СИД	Зеленый	Кодовый набор

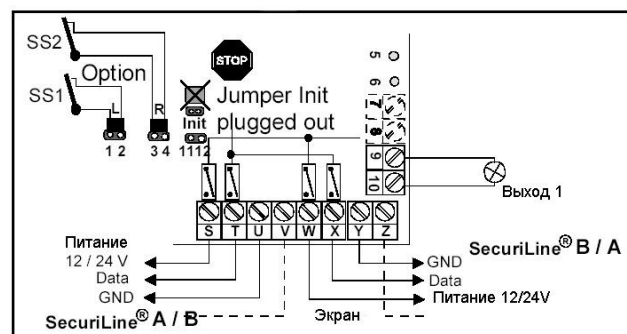


Рис. 4 Подключение ICM 731A

Примечание

Испытание лампы прибора **ICM 731A** и светодиоды 7 и 8 (зеленые) не работают в средствах программного обеспечения, выпущенных до 01.03.xx включительно. С выпуска 01.04.00 работа возможна с использованием ICM 731/1.