

SECURITON © Copyright by Securiton SecuriPro® Технические данные MFM 31 Сетевой фильтр OVA 31 Ограничитель напряжения	Редакция	Дата	Инд.	Изм.-№	Обо знач ение	Разрешено Бю
	Первичная					
	последняя					
	текущая					Орг.-раздел ТЭС

Описание

Область применения:	Системы охранной и пожарной сигнализации
В составе:	MCU 211
Цель:	Защита устройств SecuriPro® от пиков напряжения
Использование:	EN 54 / VdS, везде
Элемент:	MCU 211 / SecuriPro®

Сетевой фильтр MFM 31 и разрядник защиты от перенапряжения OVA 31 входят в перечень дополнительного оборудования и выполняют функцию защиты MCU 211 от пиков напряжения в сети питания 230 В переменного тока.

Область применения:

MFM 31 На промышленных предприятиях, где при работе оборудования возникают скачки напряжения, а также быстрые симметрические или асимметрические помехи.

OVA 31 В условиях, где возможно попадание грозových разрядов, открытых линиях электропередачи.

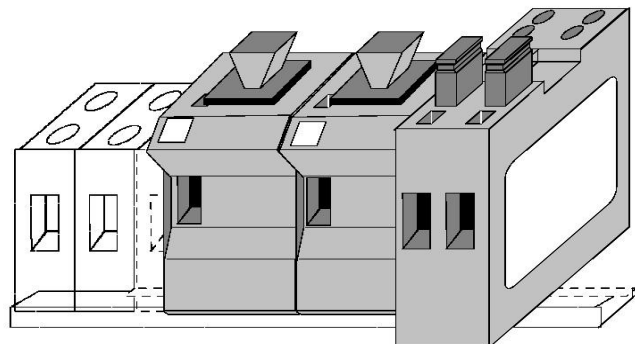


Рис. 1 Подключение питания OVA 31/ MFM 31

MFM 31

Сетевой фильтр MFM 31 может при помощи встроенного дросселя, а также самовосстанавливающихся металлобумажных конденсаторов, выполнять фильтрацию помех в сети в широком диапазоне частот. Для замеров MFM 31 нужно отключить от сети при помощи разъемного штепсельного соединения.

Монтаж/Инсталляция

В случае необходимости оба устройства можно в отдельности или вместе установить на монтажную шину в MCU 211 на клеммную колодку для подключения сети.

Подключение

Подключение MFM 31 и/или OVA 31 выполняется в соответствии со схемами соединений на Рис. 4-6



МЕРЫ ПРЕДОСТОРОЖНОСТИ!!!

При установке следует выполнять требования действующих в стране нормативных документов

MFM 31 и OVA 31 соответствуют требованиям европейского стандарта EWG 73/23 (устройства низкого напряжения), 89/336 (Электромагнитное излучение) и 93/68 изменения

Функционирование

OVA 31

Разрядник защиты от перенапряжений OVA 31 отводит с помощью наполненного газом разрядника излишек напряжения на землю. Незначительное повышение напряжения понижается при помощи варисторов на основе оксидов цинка. OVA 31 состоит из 2 соединительных клемм L1 и N, 2 разрядников и 2 соединительных проводов. Разрядники в случае необходимости можно легко заменить.



ОПАСНОСТЬ!!!

Подключение устройств может выполняться лишь обученным персоналом, при отключенном напряжении. Предвключенное сопротивление на должно превышать макс. 10А инерционного).

В соответствии с действующими требованиями необходимо подключить землю и, в случае необходимости, провод для уравнивания потенциалов.

Технические данные OVA 31 и MFM 31

	OVA 31	MFM 31	
Напряжение сети	47/63Гц 230-20+15%	50/60Гц = 110-250	В пер. тока
Номинальный ток макс.	6	6	А
Рабочий диапазон температур	От -5 до +50	От -5 до +50	°C
Влажность воздуха (кратковременно без выпадения росы)	95	95	% отн. влажн.
Влажность воздуха (продолжительное время без росы)	70	70	% отн. влажн.
Ток утечки	<40	<500	µА
Ток через разрядник макс. Форм. 8/20 соотв. 15/50	25 или 12	XXXX	кА
Емкость типичная при 1кГц	150	XXXX	рF
Варисторное напряжение при 1 мА пост. тока	40 ± 10%	XXXX	W
Предельная нагрузка на варистор	10	XXXX	J(Ws)
Диапазон частотного фильтра	XXXX	От 150 до 300	кГц/МГц
Испытательное напряжение при 50Гц, 1 мин P, N → E/P → N	XXXX	2 / 0,75	кВ
Размеры платы Д x Ш x Т	55 x 30(60) x 60	73 x 22 x 80	Мм
Вес	100	80	гр

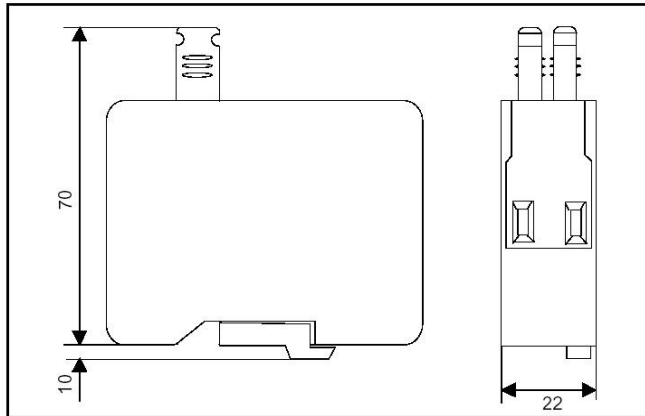


Рис. 2 Габариты MFM 31 (в мм)

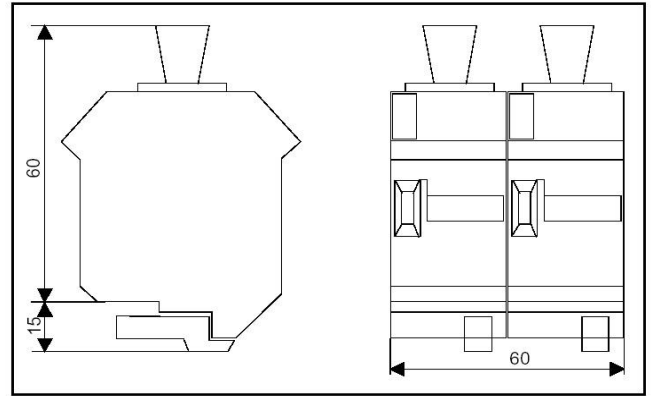


Рис. 3 Габариты OVA 31 (в мм)

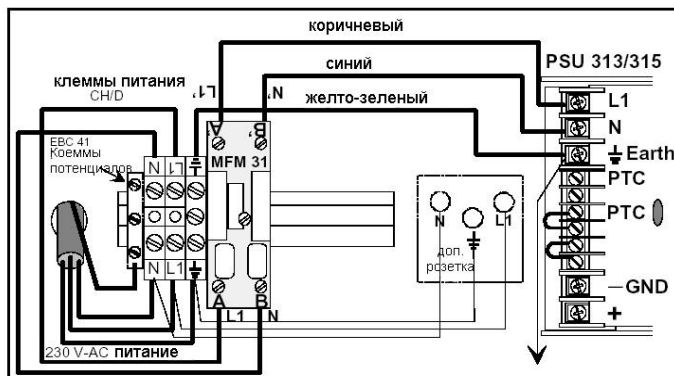


Рис. 4 Подключение MFM 31

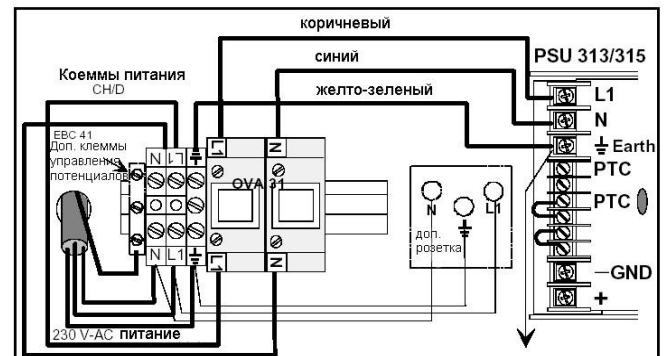


Рис. 5 Подключение OVA 31

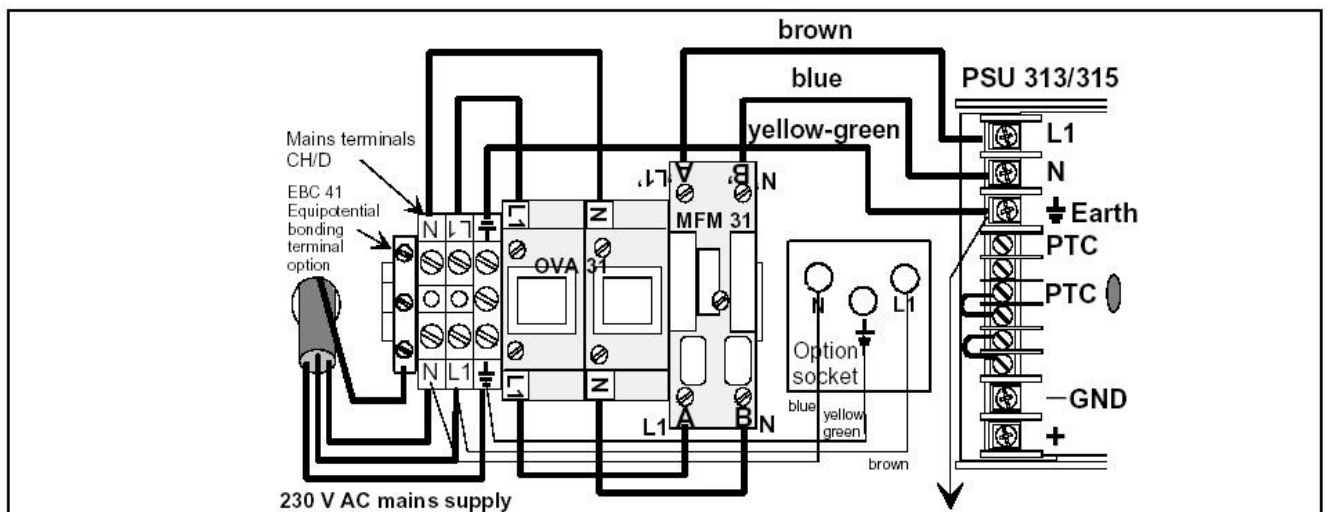


Рис. 6 Подключение и проводка OVA 31 и MFM 31

Перечень дополнительной документации

Техническая документация системы пожарной сигнализации SecuriPro

Техническая документация системы охранной сигнализации SecuriPro

Технические данные

MCU 211 (систем охранно-пожарной сигнализации)

PSU 313 / 315 (систем охранной и пожарной сигнализации)

DCC 312 (12В устройства)

T 137 801R – E 137 815R

T 137 901R – T 137 915R

T 137 860R

T 137 861R

T 137 865R