

SECURITON © Copyright by Securiton	PIM 732		T 137 845R			1/2
SecuriPro® Технические данные Групповой прибор индикации PIM 732	Редакция	Дата	Инд.	Изм.-№	Обозначение	Разрешено Бю
	Первичная					
	последняя					Орг.-раздел ТЭС

Описание

Область применения:	Системы охранно-пожарной сигнализации
В составе:	SecuriLan®
Цель:	Прибор индикации с 32 красными светодиодами
Использование:	Везде
Элемент:	LIB 01, ICB 09 (FGG 716)

PIM 732 является групповым дистанционным прибором индикации (наличия сигнала пожара) и используется в составе систем SecuriPro®. На лицевой панели PIM 732 размещены два ряда красных светодиодов по 16 в каждом. Рядом со светодиодами имеются полоски с надписями для обозначения их назначения. Свечение зеленого светодиода свидетельствует о работе прибора. В качестве дополнительного оборудования может предоставляться замочно-выключательное устройство.

PIM 731 подключается SecuriLan®.

Назначение светодиодов индикации и клавиш управления можно по желанию изменять при помощи программирования.

Монтаж / Инсталляция

PIM 732 состоит из опорной панели FGG 716 с монтажной платой и контактными клеммами, а также лицевой панели с элементами электроники для устройств индикации. Прибор PIM 732 может крепиться как на стене, так и встраиваться в нее заподлицо, а также устанавливаться на столе. В зависимости от типа монтажа предоставляются различные вспомогательные приспособления (монтажная рама, изоляционная коробочка, настольный держатель и т.д.)

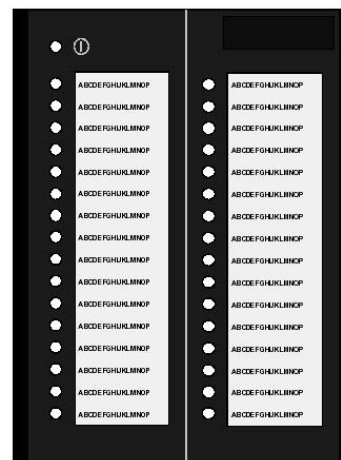


Рис. 1 PIM 732

При установке на стене подводка кабелей осуществляется снизу, а при монтаже заподлицо – через заднюю стенку корпуса.

Дополнительное оборудование

- Монтажные приспособления для установки на столе
- Монтажные приспособления для монтажа нескольких приборов управления SecuriPro®, корпус FGG 717 (размер как MIC 73x) для совместной установки приборов SecuriPro®.
- Разноцветные полоски для нанесения надписей обозначения светодиодов.

Подключение

Подключение к SecuriLan® осуществляется через соединительные клеммы на LIB 01.

Все устройства электроники соединяются между собой при помощи плоского ленточного кабеля.

Замочно-выключательное устройство может быть подключено к штекеру KEY.

Технические данные PIM 732

Рабочее напряжение (Эффективное 24В пост. тока)	10-30	В пост. тока
Рабочий ток (постоянный при 24В в состоянии покоя)	15	mA
Рабочий ток (макс. При индикации и управлении)	95	mA
Предохранитель с многопозиционным переключателем (позистор)	250	mA
Класс экологической безопасности	11	VDS
Механическая защита	32	IP
Рабочий диапазон температур	От - 5 до + 60	°C
Влажность воздуха (кратковременно без выпадения росы)	95	%отн. влажн.
Влажность воздуха (продолжительное время без росы)	70	%отн. влажн.
Габариты Д x Ш x В при использовании FGG 717	Прим. 120 x 167,5 x 28 - 52	мм
Контактные клеммы	1,5	мм ²
Цвет	Антрацит, фиолетовый 300 20 05	RAL
Материал	Поликарбонат PC / ABS	
Вес с корпусом FGG 717	450	гр

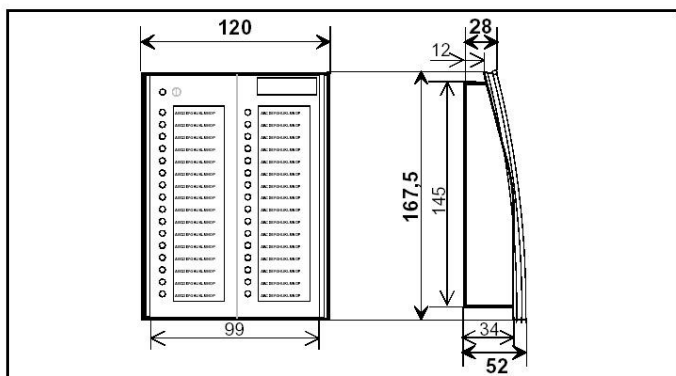


Рис. 2 Габариты PIM 732 и FGG 716 (в мм)



Рис. 3 Конфигурация PIM 732 и FGG 716

Подключение SecuriLan® / питание / резервной линии сигнала тревоги в авар. режиме

Клемма	Обозначение	Сигнал
A	Земля 1	-
B	Питание 1	10 – 30 В пост. т.
C	Земля 1	0
D	Экран кабеля 1	
E	SecuriLan® 1	A
F	SecuriLan® 1	B

Штекер и перемычка

RESET	Сброс аппаратуры
Корпус	Саботажный контакт
Сервис и LED KEY	Техническое обслуживание
	Подключение замочно-выключательного устройства
Сирена	1 + 2 зуммер вкл. / 2 + 3 зуммер выкл.

Индикация светодиодов сверху 1/17 и вниз 16/32

Зеленый		работа	
1 красный		17 красный	
2 красный		18 красный	
3 красный		19 красный	
4 красный		20 красный	
5 красный		21 красный	
6 красный		22 красный	
7 красный		23 красный	
8 красный		24 красный	
9 красный		25 красный	
10 красный		26 красный	
11 красный		27 красный	
12 красный		28 красный	
13 красный		29 красный	
14 красный		30 красный	
15 красный		31 красный	
16 красный		32 красный	

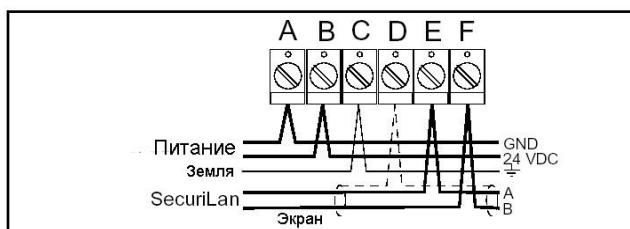


Рис. 4 Подключение PIM 732