

**SecuriStar**

**Технические данные комнатных сигнальных ламп RAL 720 - 722**

**Описание**

Область применения:	ВМА система пожарной сигнализации
В составе:	SecuriLine
Назначение:	Комнатные сигнальные лампы для подключения от извещателей SecuriStar и SDI 81/82
Компонент системы:	SecuriPro / SecuriStar

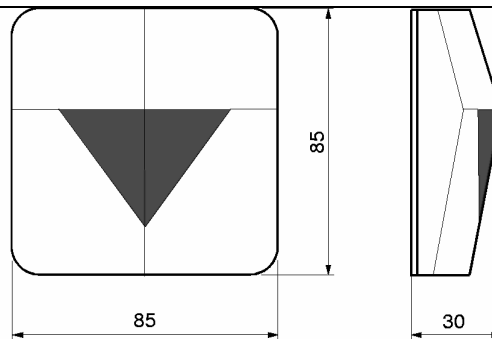


Рис. 1 RAL 720

Рис. 2 Подключение RAL 720

**Комнатная сигнальная лампа RAL 720**

**Применение**

Подключение не более 3 извещателей, используются в нормальных условиях, монтаж на потолке, стене.

**Технические данные**

Габаритные размеры	85 x 85 x 30 мм	
Материал:	Корпус	Пластмасса, белая
	Линза	Пластмасса, прозрачная, красная
Рабочее напряжение $U_B$	От 6 до 30 В пост. тока	
Потребление тока при $U_B$ (ПОСТ. ТОК)	Макс. 2,7 мА	
Высота монтажа	В пределах видимости, например, над дверью соответствующего помещения	
Окружающая температура	- 20°C + 60°C	
Класс защиты в соотв. с DIN 40050	IP 42	
Масса	53 г	

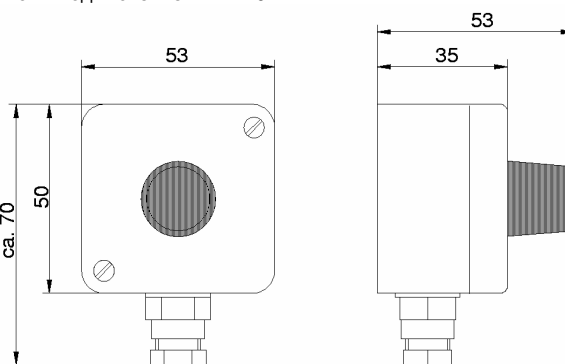


Рис. 3 RAL 721

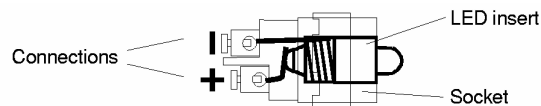


Рис. 4 Подключение RAL 721

**Комнатная сигнальная лампа RAL 721**

**Применение**

Использование во влажной окружающей среде, монтаж на стене

**Технические данные**

Габаритные размеры	53 x 70 x 53 мм	
Материал:	Корпус	Пластмасса, белая
	Линза	Пластмасса, прозрачная, красная
Материал	Пластмасса, белая	
Рабочее напряжение $U_B$	От 5 до 30 В пост. тока	
Потребление тока при $U_B$ (ПОСТ. ТОК)	Макс. 4,9 мА	
Высота монтажа	В пределах видимости, например, над дверью соответствующего помещения	
Окружающая температура	- 20°C к + 60°C	
Класс защиты в соотв. с DIN 40050	IP 65	
Масса	55 г	