

<b>SECURITON</b> © Copyright by Securiton	<b>SIB 71/xA-x с SIM 422/1 и 232/1</b>	<b>T 139 921R</b>			1/4	
<b>SecuriPro®</b> <b>Серийный интерфейс SIB 71/xA-x с SIM 422/1 и 232/1</b>	Редакция	Дата	Инд.	Изм.-№	Обозначение	Разрешено Био
	Первичная					
	последняя					
	текущая					Орг.-раздел ТЭС

### Описание

Область применения:	Системы охранно-пожарной сигнализации
В составе:	SecuriLan®
Цель:	Серийный интерфейсный модуль SecuriLan® для подключения принтера, информационных систем. Оснащен 422 и 232 интерфейсами
Использование:	Везде
Элемент:	SecuriLan®, SLP-Pro, серийный принтер, компьютер

С помощью SIB 71/xA-x подключаются в SecuriLan® к SecuriPro® внешние устройства, такие как серийный принтер, информационные системы, ILS, SLS, компьютер. Необходимые интерфейсы располагаются на модуле SIM xxx на SIB.

- **SIM 422/1** = RS 422 интерфейс (см. информацию на стр. 2)

- **SIM 232/1** = RS 232 интерфейс (см. информацию на стр. 2)

Необходимый модуль SIM крепится на плате LIB 07.

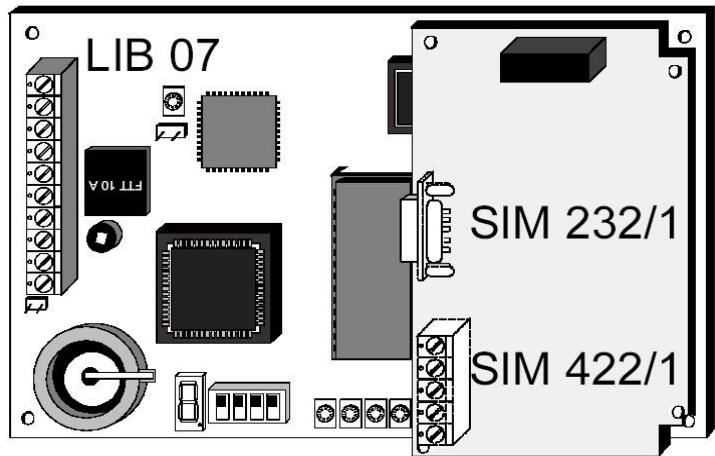


Рис. 1 SIB71/xA-x (Материнская плата LIB 07 и SIM расширение)

В зависимости от того. Для чего используется SIB 71/xA-x, требуются разные версии программного обеспечения.

Тип SIB	Материнская плата и SIM xx	Версия ПО	Приложение
SIB 71/1A-2	LIB 07 / SLS и SIM 232/1	От 01.04.00.000	SLS / RS 232
SIB 71/1A-3	LIB 07 / SLS и SIM 422/1	От 01.04.00.000	SLS / RS 422
SIB 71/2A-2	LIB 07 / принтер / SIM 232/1	От 01.04.00.001	Принтер / RS 232
SIB 71/2A-3	LIB 07 / принтер / SIM 422/1	От 01.04.00.001	Принтер / RS 422
SIB 71/4A-2	LIB 07 / PSA / SIM 232/1	От 02.00.00.001	PSA / RS 232
SIB 71/4A-3	LIB 07 / PSA / SIM 422/1	От 02.00.00.001	PSA / RS 422

### Технические данные SIB 71/xA-x с SIM 422/1 и 232/1

Рабочее напряжение (Эффективное 24В пост. тока)	10-30	В пост. тока	
Рабочий ток (постоянный при 24В в состоянии покоя)	60	mA	
Рабочий ток (макс. При индикации и управлении)	80	mA	
Предохранитель с многопозиционным переключателем (позистор)	100	mA	
Рабочий диапазон температур	От -5 до + 60	°C	
Влажность воздуха (кратковременно без выпадения росы)	95	% отн. влажн.	
Влажность воздуха (продолжительное время без росы)	70	% отн. влажн.	
Габариты SIB 71/xx Д x Ш x В с SIM xxx//SIM xxx Д x Ш x В	Прим. 160 x 100 x 30 // 60 x 100 x 23 мм		
Контактные клеммы	1,5	мм <sup>2</sup>	
Вес с корпусом FGG 717	190	гр	
характеристики интерфейса SIM 422/1 и SIM 232/1	передачи	300, 600, 1200, 2400, 4800, 9600, 19200,	Бод
	бит данных	38400	Бит
	стоповый бит	7, 8	Бит
		1, 2	

## Планирование / Монтаж / Инсталляция

SIB 71/xA-x является частью SecuriLan® и занимает адрес. SIB 71/xA-x и интерфейс конфигурируется посредством SecurWin configuration tool.

SIB 71/xA-x монтируется и устанавливается в зависимости от назначения (принтер, SLS, PSA, и т.д.) в специально предназначенном месте.

SIB 71/xA-x имеет тампер контакт. Может быть подключен внешний тампер контакт к специальным двум клеммам, но в этом случае внутренний работать не будет. SIB 71/2A-x имеет контакт ввода «Распечатать последние 100 событий»



### ОПАСНОСТЬ!!!

SIB 71/xA-x необходимо размещать недалеко от внешнего устройства (принтера, SLS, PSA и т.д.)

### Подключение

Все кабели подключения должны быть пропущены через феррит. Смотрите рис. 3, рис. 4, рис. 6 и меры предосторожности.

Клеммы подключения SIB 71/xA-x:

- Левая сторона; 6 терминалов для SecuriLan®
- 2 клеммы для внешнего тампер контакта
- SIB 71/2A-x; 2 клеммы для команды «Распечатать последние 100 событий»

Подключение SIM xxx

- SIM 422/1 5 клемм
- SIM 232/1 9-ти пиновый разъем

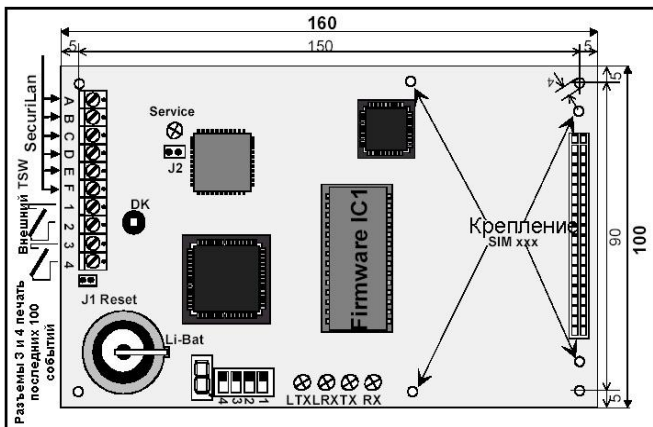


Рис. 1 Внешний вид, габариты и подключение SIB 71/xA-x (Входы 3 и 4 только у SIB 71/2A-x)

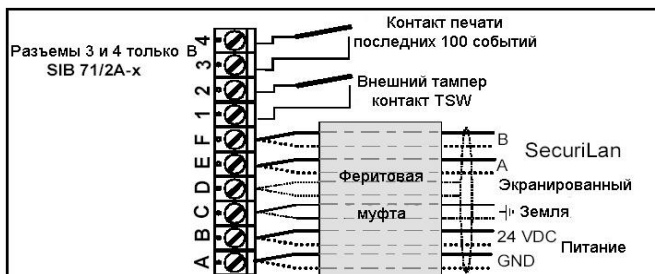


Рис. 3 Подключение SecuriLan и разъемы 1 - 4. Использование ферритовой муфты

### Подключение SIB 71/xA-x

Клемма	Обозначение	Сигнал
A	Земля 1	-
B	Питание 1	10 – 30 В пост.т.
C	Земля 1	0
D	Экран кабеля 1	
E	SecuriLan® 1	A
F	SecuriLan® 1	B
1	Внешний тампер контакт	RA
2	Внешний тампер контакт	A-
3	SIB 71/2A-x печать последний	RA
4	100 событий	A

### 7-ми сегментный дисплей

1	Инициализация / проверка профиля
2	Старт LAN
3	Старт LINE
4	Работа
5-9	Не используются
0	Нормальное состояние/загрузка

### Переключки SIB 71/xA-x

Переключка	Позиция	Функция
J1	Замкнута	Перезагрузка оборудования
J2	Замкнута	Сервис Pin LON

### Индикация SIB 71/xA-x

светодиод	функция
LTX	LON в состоянии отправки
LRX	LON в состоянии получения
TX	Интерфейс в состоянии отправки
RX	Интерфейс в состоянии получения
Serv	Сервис LON

### Переключатели SIB 71/xA-x

№ переключателя	1	2	3	4
SIB 71/xA-x	выкл	выкл	выкл	выкл
SIB 71/1A-x	не исп	не исп	не исп	не исп
SIB 71/4A-x PSA	не исп	не исп	не исп	не исп
SIB 71/2A-x печать				
Печать текстового формата	выкл	выкл	не исп	не исп
Печать в 16-тиричном формате	вкл	выкл	не исп	не исп
Удаление последних 100 событий принтера		выкл	вкл	выкл



### ИНФОРМАЦИЯ SIM xxx/1

SIM 422/1 и SIM 422 полностью совместим с LIB 07 (SIB 71/xA).

SIM 232/1 и SIM 232 полностью совместим с LIB 07 (SIB 71/xA).

## Восстановление данных



### ОПАСНОСТЬ!!!

SIB 71/xA-x встроена литиевая батарея для восстановления данных, на случай потери питания.

Батарею можно не вставлять пока SIB не подключен к SecuriLan® и на SIB не подано питание.

Батарею необходимо изъять из устройства, если оно бездействует больше 4 месяцев.

После выключения и вытаскивания батарейки. Данные должны быть восстановлены.

Срок службы литиевой батареи обычно не больше 10 лет или 2 года в режиме восстановления.

## Основные настройки для SIB 71

Используемая версия программного обеспечения SIB отвечает за подключаемое устройство будь то серийный принтер, информационная система SLS-Pro или компьютер.

## Работа принтера (SIB 71/2)

У принтера должен быть серийный интерфейс RS 232/422. Необходимые настройки могут быть сделаны с помощью SecuriWin configuration tool в соответствии с техническими данными. Можно устанавливать специфические настройки фильтров.

Следующая информация может поступать с SIB на MCU:

- выключен (Ошибка принтера: потеря питания, закончилась бумага)
- Ошибки соединения (принтер)
- Память перегружена (SIB 71/xA)
- Тампер контакт (SIB 71/xA)

Возможные протоколы принтера:

- Нет поддержки протокола (не контролируется)
- XON/XOFF (стандартный)
- ETX/ATC (контролируются подключения)

## Примеры подключения SIM 422/1

Эти примеры могут различаться от версии к версии. В любом случае, рекомендации по подключению можно найти в документации по продукту.

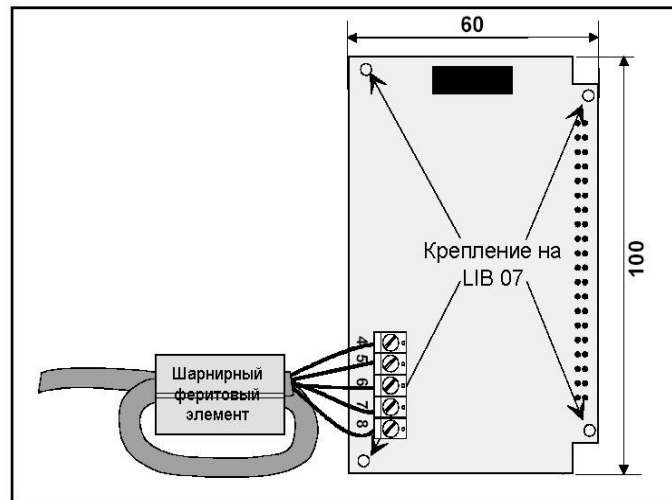


Рис. 4 SIM 422/1 Вид и габариты

Использование шарнирного ферритового элемента

Клеммы подключения SIM 422/1		
Клемма	Сигнал	Функция
4	SD+	Передача данных
5	SD-	Передача данных
6	RD+	Получение данных
7	RD-	Получение данных
8	GND	Сигнал земли



### МЕРЫ ПРЕДОСТОРОЖНОСТИ!!!

Длина линии между SIM и внешним устройством не должна превышать 500 м.

Для безопасности в линию должен быть помещен ферритовый элемент, так как показано на рис. 4.

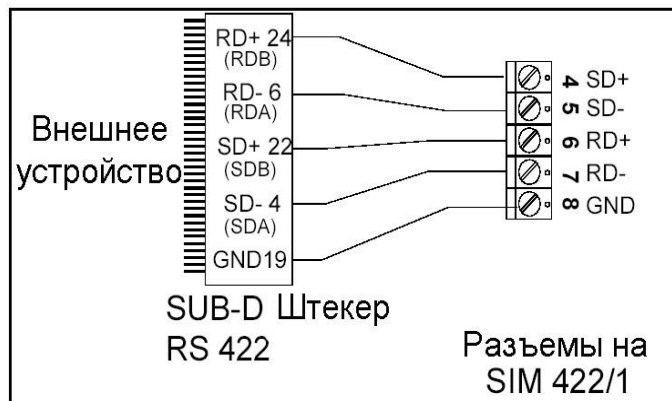


Рис. 5 Пример: RS 422 на SUB-D штекере

## Примеры подключения SIB 232/1

Смотри информацию о SIM xxx/1 на стр. 2

Эти примеры могут различаться от версии к версии. В любом случае, рекомендации по подключению можно найти в документации по продукту.

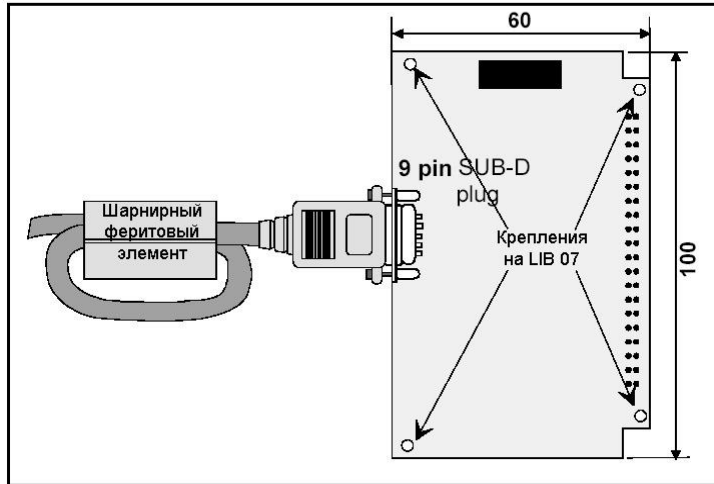


Рис. 6 SIM 232/1 вид и габариты  
Использование шарнирного ферритового элемента



### МЕРЫ ПРЕДОСТОРОЖНОСТИ!!!

Длина линии между SIM 232/1 и внешним устройством не должна превышать 5 м. Для защиты от излучения необходимо поместить в линию ферритовый элемент, рис. 6

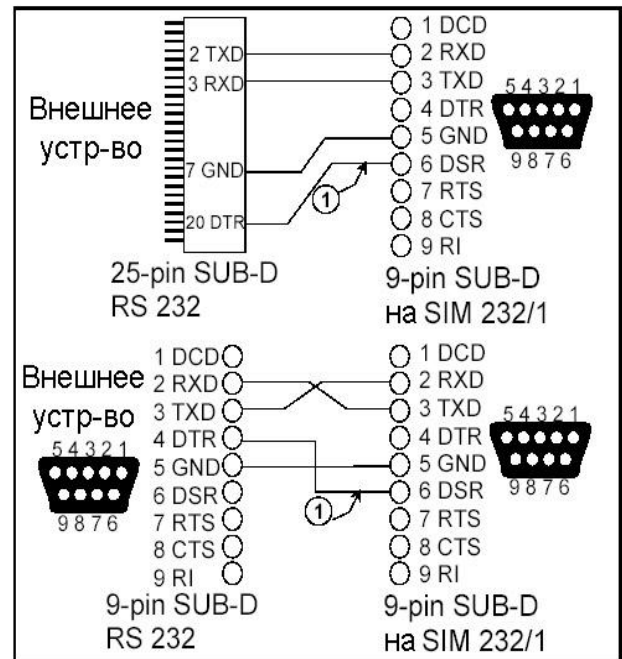


Рис. 7 Пример: RS 232 на 25-пин SUB-D  
Минимальная конфигурация на 9-пин SUB-D  
\* Дополнительный разъем для принтера

#### SIM 232/1 клеммы подключения

Подключение	Обозначение	Функция
1	DCD	Детектор сохранности данных
2	RXD	Получение данных
3	TXD	Отправка данных
4	DTR	Терминал данных готов
5	GND	Сигнал земли
6	DSR	Установка данных готова
7	RTS	Запрос на отправку
8	CTS	Очистить отправленное
9	RI	Индикатор кольца