

Содержание

1	Общие сведения	1
2	Критические области ЭМС	1
3	Дополнительные меры	2
4	Дополнительные документы	2
5	Установка экранированных кабелей.....	3
5.1	Концепция системы SecuriLan	3
5.2	Примечания: Защита экранированием в системе SecuriLan.....	4
5.3	Концепция системы SecuriLine	5
5.4	Подсоединение SecuriLine в MCU 211	6
5.5	Примечания: Защита экранированием в системе StcuriLine	6
6	Равнопотенциальное соединение / заземление	7
6.1	Заземление	7
6.2	Равнопотенциальное соединение	7
6.3	Ограничения в равнопотенциальном соединении	7
7	Наружный монтаж	8
8	Защита от грозовых перенапряжений	8
9	Профессиональные меры	9
9.1	Основные принципы	9
9.2	Помехи от низких частот	9
9.3	Помехи от высоких частот.....	9
9.4	Защита от ЭМС в источниках помех	9

1 Общие сведения

Система SecuriPro удовлетворяет требованиям по ЭМС, изложенным в стандартах и директивных документах для систем охранной и пожарной сигнализации.

Меры предосторожности

Техническое требование для кабелей SecuriLine и SecuriLan

Пары или четверки

0.6 мм Ø, 60 – 70 Ом/км, 60 - 72 нФ/км

0.8 мм Ø, 32 – 38 Ом/км, 40 - 100 нФ/км

Для установки не разрешаются низковольтные кабели (1 или 1.5 мм²), а также одножильные и не витые пары проводов.

Обычно существующие защитные меры, направленные против помех ЭМС, вполне достаточны.

Следующее " Краткое руководство по мерам против ЭМС " описывает меры, которые должны быть приняты в случаях, когда существующие меры против ЭМС могут быть недостаточны.

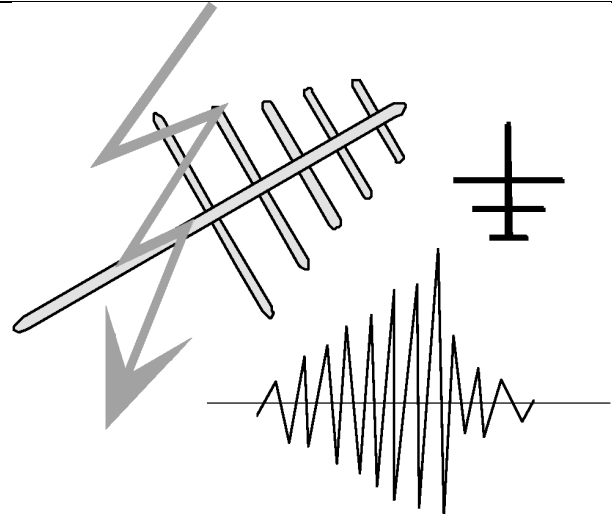


Рис. 1 Меры, предпринимаемые против ЭМС

2 Критические области ЭМС

Критической областью является монтаж:

= > в кабельных каналах и кабельных шахтах вместе с кабелями с высоковольтным напряжением (ВВН)

= > в радио системах и системах передачи

= > вблизи высоко- и низковольтных распределительных устройств с ВВН

= > в областях с напряженностью поля свыше 10 В/м

= > около устройств и оборудования с ВВН (трансформаторы, электростанции, железнодорожные сооружения, рентгеновские установки, преобразователи частоты, и т.д.)

= > за пределами зданий

В этих областях можно ожидать воздействия сильных помех от ЭМС.

В связи с этим должны быть приняты дополнительные меры.

Типы кабелей, которые являются критическими в комбинации:

= > SecuriLan с силовым кабелем

= > SecuriLan с моторным кабелем

= > SecuriLan с воздушным кабелем

= > SecuriLine с силовым кабелем

= > SecuriLine с моторным кабелем

= > SecuriLine с воздушным кабелем

= > Контрольный кабель / I-O/12/24 В с силовым кабелем

= > Контрольный кабель / I-O/12/24 В с моторным кабелем

= > Контрольный / I-O/12/24 В с воздушным кабелем.

3 Дополнительные меры

Информация

При применении системы SecurPro в условиях, когда вероятны опасные помехи от электрического оборудования, должны предприниматься соответствующие меры.

Существуют меры защиты. Результат этих мер может быть в дальнейшем оптимизирован только после запуска системы. Однако, основные меры (системы молниезащиты, системы равнопотенциального соединения, экранирование от внешних систем) должны также быть включены в систему защитных мероприятий.

В случае принятия всех необходимых мер, действующие дополнительные директивные документы должны быть приняты во внимание. Особенно они применяются в следующих случаях:

- Военные сооружения
- Подземные шахты
- Взрывоопасные области
- Определенные какой - либо страной специальные требования в области технологии возведения зданий и промышленного монтажа.
- Требования по строительству и монтажу относительно защиты персонала, касающиеся защитного заземления и равнопотенциального соединения.

4 Дополнительные документы

Информация

Определенные страной специальные инструкции и директивные документы существуют в отношении монтажа, включая экранированные кабели, защитные меры против перенапряжений, введение системы равнопотенциального соединения и заземления.

3 Подключение экранированных кабелей

3.1 Концепция системы SecuriLan

При монтаже экранированных кабелей для SecuriLan экран всегда должен подсоединяться на одной стороне с MCU 211x и с клеммами C и L на плате MCB. В устройствах индикации и контроля шлейфа SecuriLan экран должен быть подсоединен к клеммам D и M.

Меры предосторожности

Необходимо обеспечить надежное соединение экрана ответственного за электропитание кабеля с MCU. Кабельный экран не может соединять два MCU или MCU и дополнительный источник питания друг с другом (точки равнопотенциального соединения и заземляющие контуры). Каждый имеющийся кабельный экран должен соединяться с точками заземления соответствующего источника электропитания.

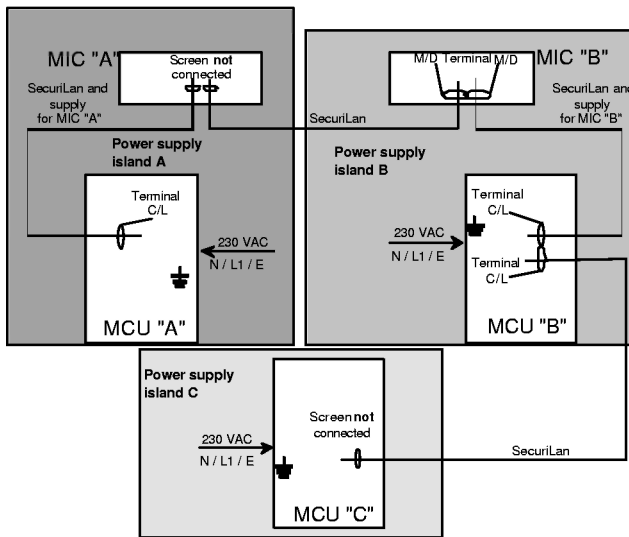


Рис. 2 Экранирование SecuriLan в точках заземления источников электропитания

Информация

Терминалы D и M на MCB 01 / 02

Клеммы D и M соединены с землей через конденсатор (10 нФ, 50 В). Кабельный экран можно подсоединять к этим клеммам только в том случае, если пиковое напряжение менее 50 В. См. Раздел 8.

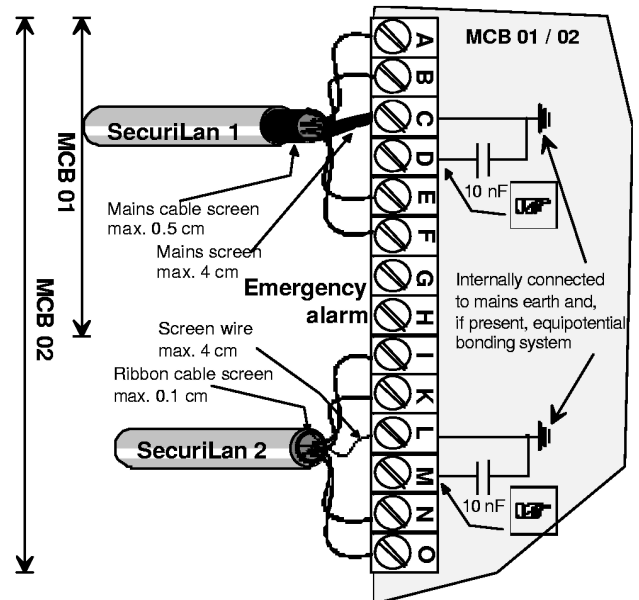


Рис. 3 Подсоединение кабельного экрана SecuriLan в MCU

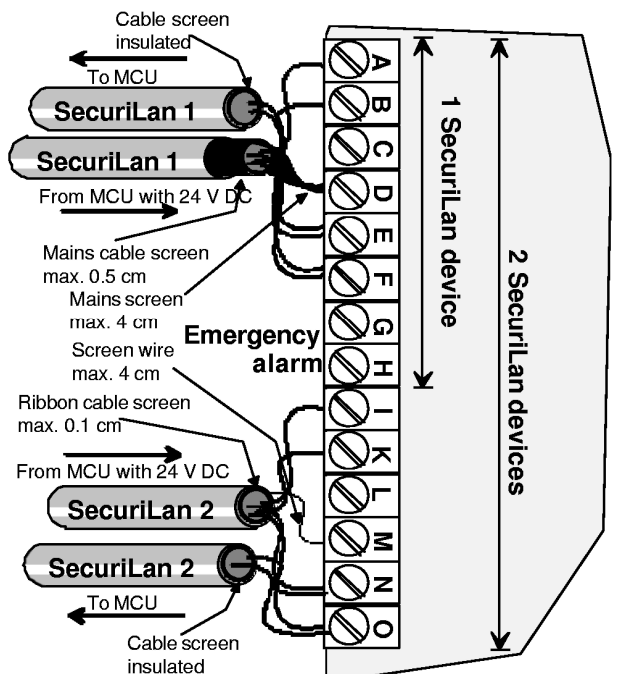


Рис. 4 Подсоединение кабельного экрана в устройствах SecuriLan

5.2 Примечания: Защита экранированием в шлейфе SecuriLan

- * Кабельный экран должен всегда подсоединяться к МСУ/МСВ на одной стороне.
- * При применении силового экранированного кабеля необходимо соединять 100 % экрана .
- * При подсоединении плоского экранированного кабеля можно подсоединить только экранированный провод.
- * Кабельный экран не может соединять два источника электропитания в точках заземления друг с другом (равнопотенциальное соединение, заземляющие контуры).
- * Кабельный экран никогда нельзя подсоединять к нескольким точкам заземления, например посредством цепей короткого замыкания, замыкания на землю, испытательных установок и т.д.
- * Кабельный экран должен всегда подсоединяться к МСУ/МСВ, от которого поступает электропитание на устройства индикации и контроля.
- * В соединениях SecuriLan (МСУ с МСУ) кабельный экран должен всегда подсоединяться к той стороне, к которой подводится основное заземление (самое короткое расстояние от точки заземления до МСУ).
- * Если шлейфы SecuriLan размещаются на больших расстояниях, при подсоединении от здания к зданию, а также при не стандартном применении (за пределами зданий, в длинных коробах вместе с неизвестным оборудованием и т.д.), то в этих случаях необходимо обеспечить соединение по оптоволоконному кабелю. См. перечень технических данных FTR 811 T139552E.

Меры предосторожности

Кабельный экран должен быть всегда подсоединен к МСУ / МСВ на одной стороне. Неподсоединенные кабельные экраны действуют как антенны. Кабельные экраны, соединяющие два МСУ приводят к увеличению компенсирующих токов и заземляющих контуров (за исключением, см. равнопотенциальные соединения).

5.3 Концепция системы SecuriLine

При монтаже с экранированными кабелями для SecuriLine экран всегда должен подсоединяться в MCU 211x на одной стороне к имеющимся клеммам. В модулях SecuriLine экран должен быть подсоединен к клеммам V и Z

Меры предосторожности

Необходимо обеспечить надежное соединение экрана кабеля с MCU, обеспечивающим электропитание. Кабельный экран не может соединять два MCU или MCU и дополнительный источник питания друг с другом (токи равнопотенциального соединения и заземляющие контуры). Каждый имеющийся кабельный экран должен в конце быть соединен с соответствующим источником электропитания (точка заземления).

Рис. 5 Варианты экранирования SecuriLine, полное и частичное экранирование

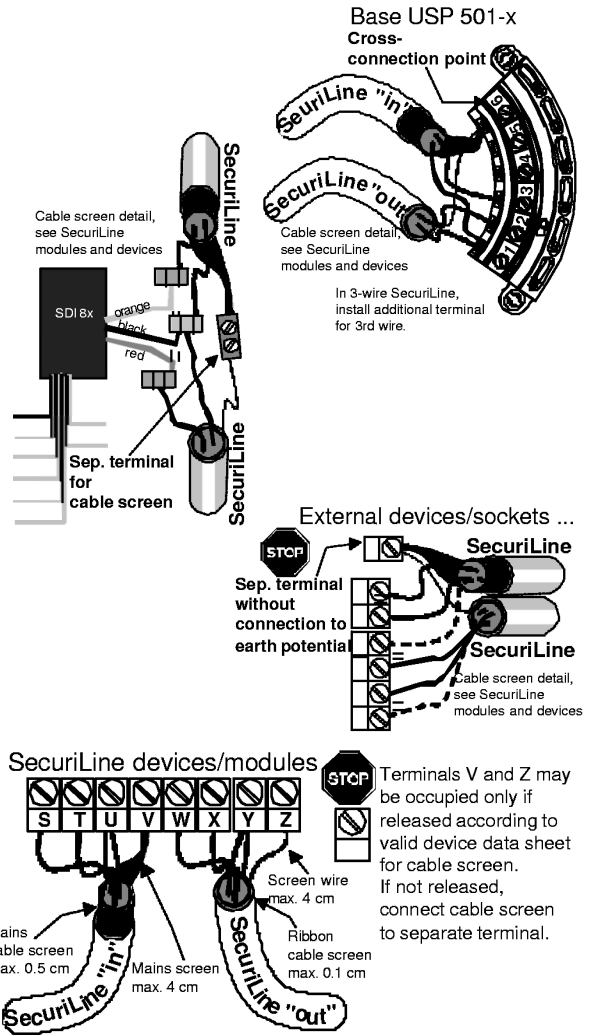
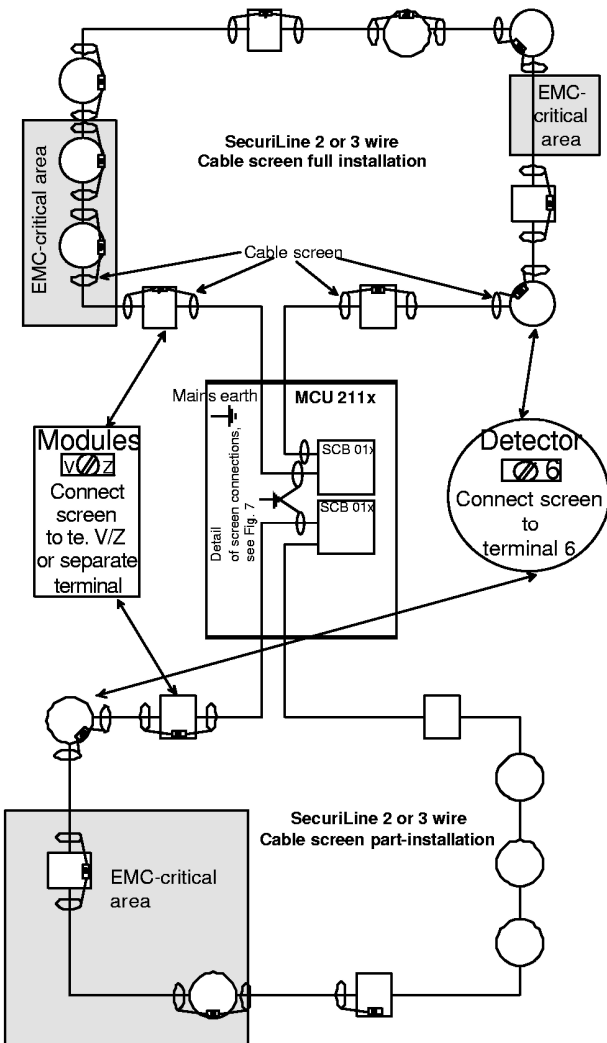


Рис. 6 Защита кабельным экраном в датчиках и модулях

Меры предосторожности

Принципиально необходимо обеспечить, чтобы кабельный экран в модулях, датчиках и соединениях (рзъемах) не подсоединялся к потенциалу земли (равнопотенциальное соединение, заземляющие контуры) или к GND (замыкание на массу). Каждый кабельный экран должен быть подсоединен к потенциалу земли в соответствующем MCU. Не подсоединенные кабельные экраны действуют как антенны.

5.4 Подсоединение SecuriLine в MCU 211

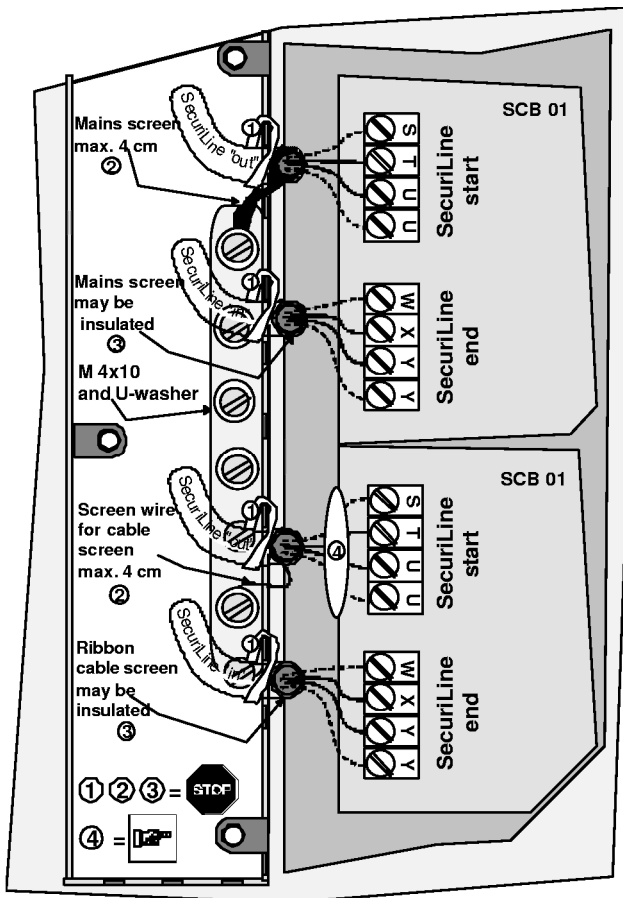


Рис. 7 Подсоединение SecuriLine в MCU 211 x

Меры предосторожности

Экранированный кабель SecuriLine должен быть подсоединен к SCB 01 без натяжения и по самому короткому расстоянию.

Кабельный экран SecuriLine "вне" кабеля должен быть подсоединен по самому короткому расстоянию к потенциалу земли.

Кабельный экран SecuriLine "в" кабеле должен быть изолирован так, чтобы впоследствии, при необходимости, его также можно было подсоединить к потенциалу земли.

Информация

Модули SecuriLine в MCU должны быть подсоединены без экранирования к SecuriLine.

Кабельный экран внешнего кабеля установки, как в случае прямого подсоединения к SCB, должен быть

подсоединен к потенциалу земли. Провода установки должны быть соответственно подведены (без экрана) к модулям внутри MCU.

5.5 Примечания: Защита экранированием в системе SecuriLine

Кабельный экран должен всегда подсоединяться к MCU на одной стороне.

- * При применении экрана магистрального кабеля необходимо подсоединить 100 % экрана.
- * При подсоединении экрана плоского кабеля можно подсоединить только экранированный провод.
- * Кабельный экран не может соединять две площадки источника электропитания к друг другу (равнопотенциальное соединение, заземляющие контуры).
- * **Меры предосторожности**
- * Кабельный экран никогда нельзя подсоединять к нескольким точкам заземления, например посредством цепей короткого замыкания, замыкания на землю, испытательных установок и т.д.
- * При частичном экранировании установки, SecuriLine кабельный экран должен быть проведен в MCU.
- * Не подсоединенные кабельные экраны действуют как антенны.

Информация

При обеспечении мер по молниезащите и перенапряжениям предъявляются дополнительные требования. См. Разделы

Меры предосторожности. ВНИМАНИЕ!

При использовании отдельных источников питания для модулей SecuriLine необходимо убедиться в том, что разные потенциалы источников питания не подсоединены к друг другу кабельным экраном. Равнопотенциальное соединение.

Меры предосторожности

Специальные системы

В областях, где предъявляются специальные требования, включая взрывоопасные зоны, телекоммуникации, морские сооружения, подземные шахты, военные сооружения, ядерные системы, туннели и т.д., руководствуются специальными инструкциями и директивными документами, которые всегда должны исполняться.

6 Равнопотенциальное соединение / Заземление

6.1 Заземление

MCU должен быть заземлен согласно действующим документам по монтажу цепей с низковольтным напряжением. Заземление осуществляется через клемму заземления при сетевом соединении (клеммы сети) MCU, или, если сетевых клемм нет, то непосредственно на клеммы заземления PSU.

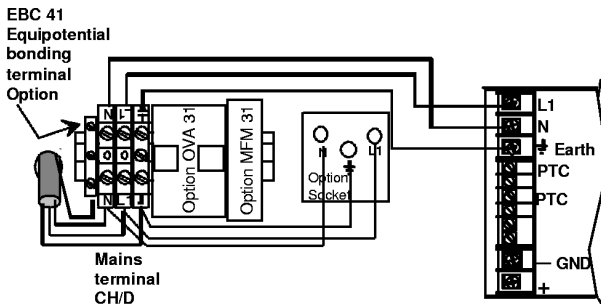


Рис. 8 Подсоединение земли и равнопотенциальное соединение в MCU

6.2 Равнопотенциальное соединение

Что такое равнопотенциальное соединение

Под равнопотенциальным соединением мы понимаем проводящую конструкцию, через которую соединяются все металлические части здания вместе к потенциалу земли. Сюда входят стальные конструкции, арматурные стержни, металлические трубопроводы, кабельные трубопроводы для питания по сетям переменного тока, защитные проводники, кабельные коробки и проводники равнопотенциального соединения. Все эти части соединены сваркой и/или кабелями равнопотенциального соединения, образуя, фактически, клетку Фарадея.

Каково использование равнопотенциального соединения

Равнопотенциальное соединение в здании обеспечивает наличие чистой контрольной точки для какой-либо установки, удовлетворяющей требованиям по ЭМС, в любой необходимой точке здания. В здании обычно существует разница потенциалов, обнаруживаемая измерением между землей x (подвал) и землей y (1-ый этаж). Если эти две точки заземления соединить одну с другой, то произойдет заземление, при этом напряжения и токи, представляющие опасность для людей, зданий и технических систем, потекут через кабельный экран. Посредством равнопотенциального соединения кабельные экраны можно подводить к контуру заземления из любой точки. Это увеличивает EMC безопасность подсоединенных к заземляющему контуру сооружений.

Информация

Расстояние между кабельным экраном и равнопотенциальным соединением должно быть как можно короче (0,1 м). Для более удаленных соединений диаметр заземляющего кабеля должен быть не менее 2,5 мм².

Меры предосторожности

Равнопотенциальное соединение должно всегда проводиться и обслуживаться специалистом. При неправильном выполнении установки существует опасность для:

Людей и животных (удар током)

Зданий (пожар, питтинговая коррозия в трубопроводах, неправильная молниезащита)
Технических систем (помехи от ЭМС, цепи короткого замыкания, повреждения).

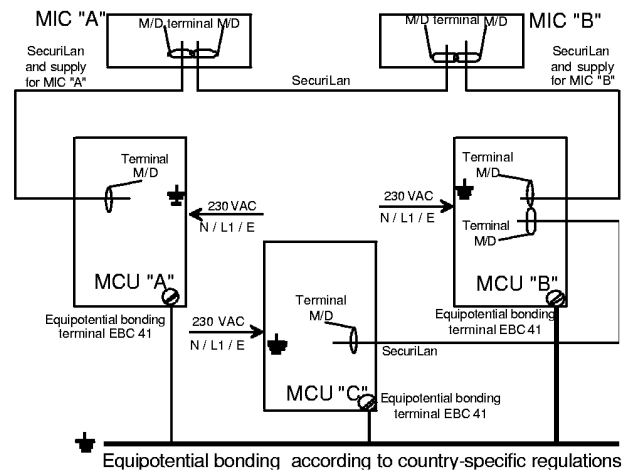


Рис. 9 Равнопотенциальное соединение

6.3 Ограничения в равнопотенциальном соединении

Меры предосторожности

Кабельный экран можно подсоединять на обеих сторонах только при обеспечении постоянной проверки равнопотенциального соединения с принятием мер по контролю и обслуживанию. Подсоединение кабельных экранов к нестабильным металлическим конструкциям (кабельные коробки, временные сооружения и т.д.) не гарантирует надежную защиту. В тех случаях, когда здания расположены в отдалении друг от друга и имеют свое собственное питание от сети, равнопотенциальное соединение может быть обеспечено только с ограничениями.

7 Наружный монтаж

Если необходимо расположить установку вне здания, то должны быть предприняты следующие меры предосторожности: необходимо всегда использовать экранированные кабели. Кабельный экран должен быть подсоединен в одной точке. Везде, где возможно, кабель должен быть проложен в металлических трубопроводах, которые необходимо заземлить с обеих сторон, или подсоединен к системе равнопотенциального соединения. См. Раздел 6.

Информация

Соединения SecuriLan между зданиями являются предпочтительными и при каждой возможности должны проводиться с применением волоконно-оптического кабеля. См. перечень технических данных FTR 811 T139552E.

Линии SecuriLine, монтируемые в смежных зданиях, должны быть экранированы и проложены под землей (кабельные каналы, трубопроводы). Линии подвода и отвода SecuriLine должны быть выполнены отдельными кабелями. Если они проложены в отдельных металлических трубопроводах, то эти трубопроводы должны быть заземлены.

В ответственных случаях (удары молний) необходимо предпринимать дополнительные меры. Раздел 8

8 Защита от грозовых перенапряжений

Защита от перенапряжений может быть установлена на вводе сети (230 В, перем.ток) и/или на вводе SecuriLan / SecuriLine .

Подобная защита должна быть обеспечена везде, где ожидается перенапряжение из - за удара молнии. В качестве дополнительных средств защиты (см. перечень технических данных T 137 867E) применяются OVA 31 предохранитель от перенапряжений 230 В, перем. ток и сетевой фильтр OVA 31, а также монтажные платы BSP 81 для SecuriLine и BSP 84 для SecuriLan.

Использование этих защитных устройств требует надежного и эффективного заземления. То же самое относится и к монтажной плате для молниезащиты для линий сигнала SecuriLan / SecuriLine и SecuriPro.

Информация

Защита от повреждений, возникающих вследствие удара молнии, проводится в соответствии с принятыми в данной стране инструкциями и директивными документами по системам молниезащиты, которые эффективны только в том случае, если они устанавливаются и постоянно проверяются специалистами фирмы в соответствии с инструкциями.

Устройства защиты от перенапряжений в SecuriLine или SecuriLan должны всегда устанавливаться в непосредственной близости от MCU, но за его пределами. Монтажная плата молниезащиты должна быть заземлена (мин. 2,5 мм²). Заземляющий провод должен быть подсоединен к земле здания по самому короткому расстоянию.

Меры предосторожности

Кабельные экраны могут подводиться только к монтажной плате молниезащиты. Такие платы должны быть установлены за пределами MCU, если установка выполнена с применением экранированных кабелей.

Меры предосторожности

Защита от перенапряжений и экранированные кабели специального применения.

Дома и здания с автономным электропитанием в горных местностях.

ВНИМАНИЕ!!

Применение кабельных экранов может быть запрещено.

В случае их использования: Они должны быть подведены к земле на обеих сторонах. При необходимости заземляющий провод (мин. 2,5 мм²) должен быть подведен к устройствам SecuriLan. Равнопотенциальное соединение не может быть осуществлено через кабельный экран. При необходимости качество заземления должно быть обеспечено за счет использования заземляющих пластин, лент или электродов. См. инструкции по применению. В случае удара молнии неправильно заземленный кабельный экран может быть проводником энергии молнии в здание, что создаст угрозу для жизни людей и животных и может нанести ущерб оборудованию и зданию.

Прибрежные, военные и взрывоопасные сооружения, подземные шахты и т.д.

Необходимо руководствоваться действующими инструкциями и законами.

9 Профессиональные меры

9.1 Основные принципы

- При применении экранированных кабелей экран должен быть размещен сверху и подведен к имеющейся клемме.
- Экран ни в коем случае не должен быть оборван.
- Экран должен быть подключен к земле (РЕ, шина заземления).

Меры предосторожности

ВНИМАНИЕ: никогда нельзя подводить экран к логическому нулю (GND) (ни непосредственно, ни через емкость).

- Кабельный экран нужно подводить к потенциалу корпуса сразу после ввода в (металлический или заземленный) корпус. Эта операция идеально выполняется с помощью держателя экрана, создающего вокруг себя контактную зону. Контакт с корпусом должен осуществляться по всей ширине зоны насколько возможно для обеспечения низкоомного соединения между экраном и потенциалом земли.
- Вообще, экран изначально должен подсоединяться в одной точке.
- При высокочастотных помехах экран, подведенный на одной стороне не достаточен. В этом случае, экран необходимо подводить к потенциалу земли как можно чаще. **ВНИМАНИЕ:** Обращайте внимание на разницу потенциалов!

Если монтаж проводов выполняется с применением распределительных коробок, то здесь экран также должен быть подведен к земле. Разница потенциалов между различными точками приложения должна быть измерена заранее. Если это находится в " диапазоне напряжений ", то экран должен быть подведен к потенциалу земли в распределительной коробке через конденсаторы, чтобы избежать возникновения статического электрического тока. Необходимо использовать помехоподавляющие конденсаторы типа "Y". Необходимо использовать самый короткий соединительный кабель (идеальным является использование проходного конденсатора).

9.2 Помехи от низких частот:

- Помехи от низких частот возникают в диапазоне кГц и в этом случае кабельный экран должен быть подведен к потенциалу земли в одной точке! Должны быть приняты меры для обеспечения минимизации

зоны заземляющего контура, сформированного паразитными емкостями на стороне, где экран не подведен. Это значит, что кабель должен быть подведен в максимальной близости к существующему потенциалу земли (например, заземленные кабельные шахты, и т.д.).

Если помехи от низких частот преобладают, но помехи от высоких частот вероятны, то кабельный экран, как описано выше, должен быть подведен к другому концу потенциала земли через емкости (независимо от разницы потенциалов между двумя точками).

9.3 Помехи от высоких частот:

- Помехи от высоких частот в диапазоне, приблизительно, 1 МГц и в этом случае экранирование должно быть произведено, по крайней мере, на обеих сторонах (идеально, кабельный экран должен быть подсоединен к потенциалу земли в как можно большем количестве точек насколько это возможно, например, в уже заземленной кабельной шахте, как описано выше). Если происходят большие смещения потенциала, то для предотвращения возникновения статического тока на экране необходимо использовать конденсаторы. При величинах, превышающих приблизительно 0,5 В, необходимо использовать конденсаторы с достаточной диэлектрической прочностью диэлектрика в диапазоне 100 нФ -1 мкФ. Эти величины представляют собой грубые данные и должны определяться на месте.
- Прокладка проводов должна осуществляться следующим образом:

1. Первая сторона должна быть подсоединена к земле.
2. Вторая сторона должна быть подсоединена к земле через конденсатор типа Y (только в случае разницы потенциалов; или же, экран подсоединяется к потенциалу земли так часто, насколько это возможно).

9.4 Защита от ЭМС в источниках помех

Исследования показывают, что большинство источников не соответствуют стандартам и инструкциям по ЭМС. При установке оборудования необходимо уделять особое внимание согласованию линий источник/потребитель.